



REHAU VACUCLEAN

MERKEZİ TOZ EMME SİSTEMİ

VACUCLEAN

İÇİNDEKİLER

1	Bilgiler ve güvenlik uyarıları	5
2	Genel Bakış	7
2.1	Sistem tanımı	7
2.2	Sisteme genel bakış	9
2.3	İşleyiş prensibi	10
2.4	Motor ve güç	10
3	Planlama	11
3.1	Planlama talimatları	11
3.2	Planlama adımları	12
3.3	Uygulama alanları	14
3.4	Cihaz ölçüleri	15
4	Bina tipleri	16
5	Kurulum ve montaj	18
5.1	Güvenlik talimatları	18
5.2	Uzaktan kumandalı kullanım	18
5.3	Kablolu kullanım	19
5.3.1	Sistem bileşenleri	19
5.3.2	Kurulum talimatları	20
5.4	Vakum prizi	21
5.5	Zemin prizi	23
5.6	Vac Pan duvardan priz bağlantısı	23
5.7	Emiş boruları	23
5.8	Sonradan montaj	28
5.9	Yangından korunma	28
5.10	Merkezi toz emme ünitesi	29
6	İşletime alma ve kullanım	32
6.1	Emniyet talimatları	32
6.2	Merkezi ünitenin bağlanması	33
6.3	Uzaktan kumandalı kullanım için hazırlıklar	33
6.3.1	Vericinin tanıtılması	33
6.3.2	Vericinin silinmesi	34
6.4	Kumanda kablosunun bağlanması	34
6.5	Yansıtıcı	35
6.5.1	Yansıtıcının tanıtılması	35
6.5.2	Yansıtıcı tanıtma sorunları ile ilgili yardım	36
6.6	Merkezi ünitenin kullanımı	37
6.6.1	Kullanımla ilgili talimatlar	37
6.6.2	Uzaktan kumandalı sistem ile süpürme	37
6.6.3	Kablolu sistem ile süpürme	37
6.6.4	Merkezi ünitenin kontrol edilmesi	38

7.	Arıza durumunda yardım	39
7.1	Sorun giderme	39
8.	Bakım işleri	40
8.1	Toz haznesinin boşaltılması	40
8.2	Kumaş filtrenin temizlenmesi ve değiştirilmesi	40
8.3	Kömür fırçaların değiştirilmesi	41
8.4	Verici pilinin (emiş hortumu tutma yeri) değiştirilmesi	42
8.5	Manuel verici pilini değiştirme	42
8.6	Vakum prizlerinin ve Vac Pan duvar faraşlarının kontrol edilmesi ve temizlenmesi	42
8.7	İmha bilgileri	42
9.	Teknik özellikler	43
10.	Teslim alma/bakım protokolü	44
11.	RAUVACLEAN sistemi için yedek parçalar/aksesuarlar	45
12.	Standartlar, yönetmelikler ve yönergeler	46

1 VACUCLEAN

BİLGİLER VE GÜVENLİK UYARILARI

Teknik Bilgi Notları

Geçerlilik

Bu teknik katalog Türkiye için geçerlidir.

Yönlendirme

Bu teknik katalogun başında hiyerarşik başlık ve sayfa sayıları ile ilgili bir içindekiler dizini bulacaksınız.

Piktogramlar ve logolar



Güvenlik uyarısı



Yasal uyarı



Dikkate alınması gereken önemli bilgi



İnternetteki bilgi



Avantajlarınız



Lütfen güvenliğinizi ve ürünlerimizin doğru kullanımı için, elinizdeki teknik kataloğun yeni sürümünün çıkıp çıkmadığını düzenli aralıklarla kontrol ediniz. Teknik broşürünüzün baskı tarihi daima kapak sayfasının sol alt bölümünde yer almaktadır.

Güncel teknik broşürü REHAU satış ofisinizden, ilgili bayiden ve aşağıdaki internet sayfasından edinebilirsiniz:

www.rehau.com.tr veya www.rehau.com.tr/downloads



- Kendi güvenliğinizi ve diğer kişilerin güvenliği için montaj işlemine başlamadan önce güvenlik uyarılarını ve kullanım talimatlarını dikkatlice ve tamamen okuyunuz.
- Kullanım talimatlarını saklayıp kullanmak üzere hazır tutunuz.
- Güvenlik uyarılarını veya münferit montaj talimatlarını anlamadıysanız ya da bunlar sizin için yeteri kadar anlaşılır değilse, bağlı bulunduğunuz REHAU Satış Bürosu'na danışınız.

Talimatlara uygun kullanım

VACUCLEAN merkezi toz emme sistemi yalnızca bu teknik katalogda tarif edildiği gibi planlanabilir, kurulabilir ve işletilebilir. Herhangi bir farklı kullanım talimatlara uygun değildir ve bu nedenle bunlara izin verilmez.



Boru tesisatı sistemlerinin kurulumunu yaparken tüm geçerli ulusal ve uluslararası döşeme, kurulum, kaza önleme ve güvenlik yönetmeliklerini ve bunlara yönelik talimatları dikkate alın.

Teknik katalogta yer almayan uygulama alanları (özel uygulamalar) için uygulama tekniği bölümümüze danışılmalıdır.

Ayrıntılı bir danışmanlık hizmeti için REHAU Satış Büro'nuzaya başvurun.



Genel güvenlik bilgileri

- Çalışma yerinizi temiz tutun ve çalışmayı engelleyici nesnelere uzaklaşın.
- Çalışma yerinizin yeterli şekilde aydınlatılmasını sağlayın.
- Çocukları, evcil hayvanları ve yetkisiz kişileri aletlerden ve montaj yerlerinden uzak tutun. Bu durum özellikle ikamet edilen yerlerde yenileme çalışmaları yaparken geçerlidir.
- Çocukların elektrikli cihazlarla oynamalarına müsaade etmeyin.
- Yalnızca ilgili REHAU boru sistemi için öngörülen bileşenleri kullanın. İlgili REHAU tesisat sistemine ait olmayan sistem dışı bileşenlerin veya aletlerin kullanılması, kazalara veya diğer tehlikelere yol açabilir.



Yangından korunma

Özellikle aşağıdaki durumlarda yürürlükteki yangından korunma yönetmeliklerine ve kişisel bina mevzuatlarına/bina yönetmeliklerine uygun davranmaya özen gösterin:

- Yangın duvarlarından geçerken.
- Önleyici yangından korunma önlemleri için özel/daha fazla gereksinime ihtiyaç duyulan odalar (ulusal yönetmelikleri inceleyin).



Personel koşulları

- Sistemlerimizin montajını yalnızca yetkili ve eğitilmiş uzmanlara yaptırın.
- Elektrik sistemlerinde veya iletim hatlarında yapılacak çalışmaların yalnızca bunun için eğitilmiş ve yetkilendirilmiş kişiler tarafından gerçekleştirilmesini sağlayın.



İş kıyafeti

- Koruyucu gözlük, uygun bir iş kıyafeti, koruyucu ayakkabılar, koruyucu kask ve uzun saçlarda bir saç filesi kullanın.
- Bol kıyafet veya takı kullanmayın, bunlar hareketli parçalara takılabilir.
- Baş seviyesinde veya üzerinde montaj çalışmaları yaparken bir koruyucu kask takın.



Kurulum esnasında

Konut pis su hattının aynı zamanda emiş hattı olarak kullanılmasına müsaade edilmez.

- Bir boruyu keserken boruyu tuttuğunuz eliniz ile her türlü kesici alet arasında boşluk bırakmaya özen gösterin.
- Kesim esnasında asla kesilen bölgeye uzanmayın veya hareket halindeki bileşenlerle temas etmeyin.
- Bakım, onarım veya iyileştirme çalışmaları gerçekleştirirken ve başka bir çalışma alanına taşınırken istenmeyen yeniden başlatmaları engellemek için mutlaka güç kablosunu prizden çekin ve aleti kilitleyin.



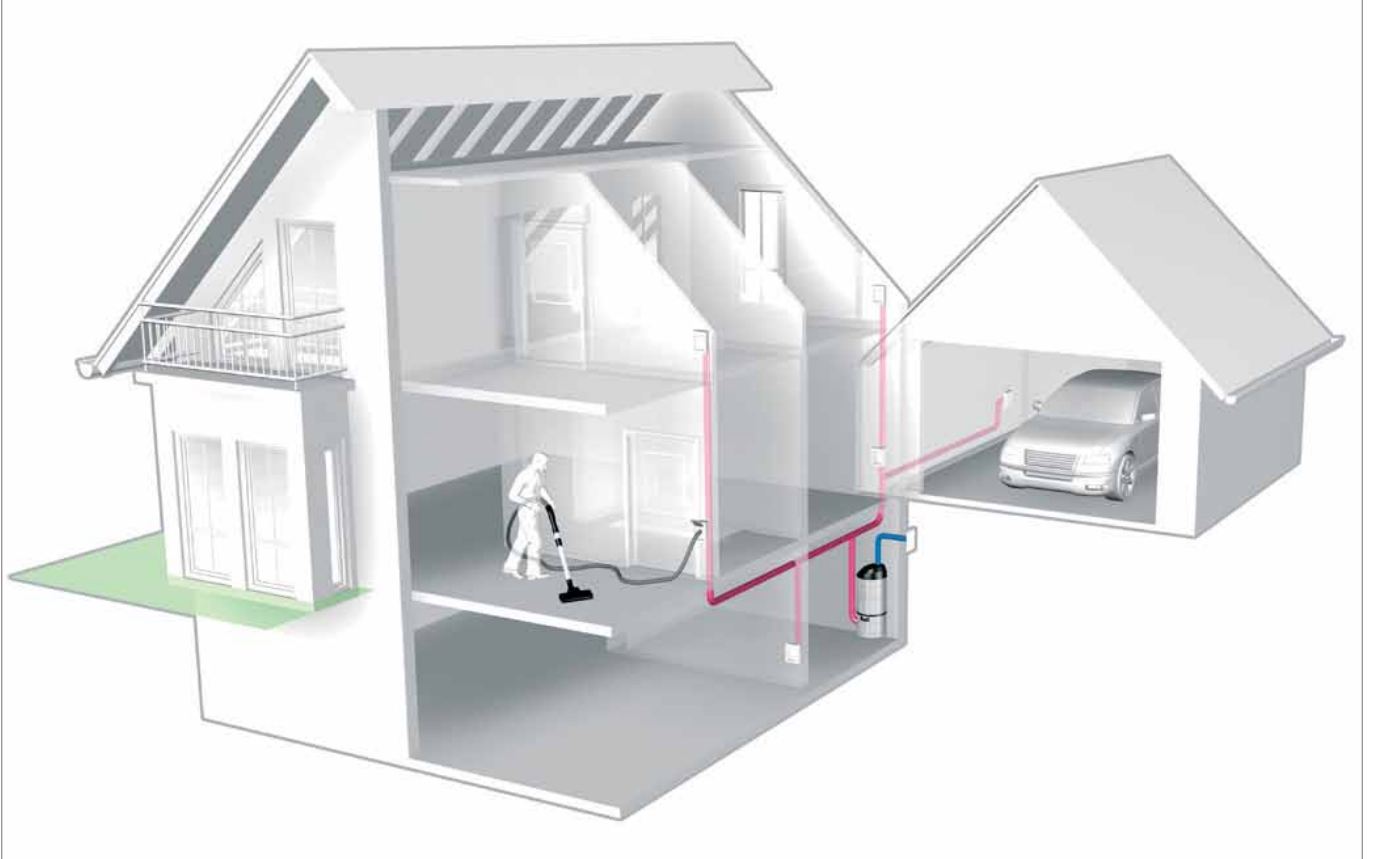
Cihazın kullanımı

- Çocukların vakum prizleriyle oynamasına izin vermeyin.
- Vakumlama ve hava çıkış sistemlerine sıvı girişi olmasına asla izin vermeyin.
- Vakum prizlerinin düzgün şekilde çalışıp çalışmadığını düzenli olarak kontrol edin.
- Evcil hayvanlarınızı vakum prizlerinden uzak tutun.
- VACUCLEAN sisteminin ve ortam havasına bağlı yangın kaynaklarının aynı anda kullanılmasını önlemek için uygun teknik önlemler alınmalıdır. Bir emniyet tertibatı ancak sadece yeterli temiz hava kaynağı sağlayan bir pencerenin açık olması durumunda süpürme işleminin başlamasına izin verecektir.

2 VACUCLEAN

GENEL BAKIŞ

2.1 Sistem tanımı



Şekil 2-1 Müstakil bir evde VACUCLEAN

VACUCLEAN merkezi toz emme sistemi merkezi bir üniteden ve yapının içine döşenmiş RAUPIANO PLUS ses yalıtımlı boru sistemine bağlı bir hattan meydana gelir.

Teleskopik boru ve 8 m uzunluğundaki emiş hortumu ağır bir cihazı odadan odaya veya katlar arasında taşımadan rahat bir süpürme sağlar. Sadece emiş hortumunu en yakınınızdaki vakum prizine takarsınız ve uzaktan kumandayı veya emiş hortumunun tutma yerindeki düğmeyi kullanarak merkezi üniteyi çalıştırırsınız. Merkezi ünite, binadakileri gürültülü bir emiş motoru sesi ile rahatsız etmeden güçlü bir süpürme sağlar.

VACUCLEAN merkezi toz emme sistemi dışarı çıkan havanın tekrar odaya girmesini önler; hava bir filtreden geçerek doğrudan dışarıya gönderilir. Toza alerjisi olan veya astımlı kişiler bu sistemin geleneksel süpürme yöntemlerine göre faydalarını hemen fark edecektir. RAUPIANO PLUS ses yalıtımlı boru sistemi kirlenmiş havayı vakum prizlerinden alarak doğrudan merkezi üniteye taşır.

Merkezi ünite birimi atıl bir odaya (örn. bodrum) kurulur. Çekilen hava dışarıya verilmeden önce özel bir filtrasyon işleminden (siklonik ayırıştırma) ve sonrasında da kumaş filtreden geçer. Alternatif olarak standart vakum prizinin yerine süpürülen maddeleri çekmeye yardımcı olacak bir Vac Pan duvar vakum bağlantısı da kullanılabilir.



- Sadece emiş hortumunun taşınması gerektiğinden kolay kullanım
- Yüksek ve sürekli emiş gücü
- Düşük gürültü oluşumu
- Mikroskobik toz parçacıkları dışarıya salınır
- Pürüzsüz boru iç yüzeyleri
- Bakım gerektirmeyen ve sessiz RAUPIANO PLUS boru sistemi
 - Aşınmaya dayanıklı
 - Vakuma dayanıklı

Merkezi üniteyi isteğe bağlı olarak aşağıdakilerle de kullanabilirsiniz:

- radyo dalgalı uzaktan kumanda,
- kumanda kablosu,
- veya radyo dalgalı uzaktan kumanda ve kumanda kablosu kombinasyonu

Uzaktan kumanda

Güçlendirilmiş beton temeller ve radyo dalgalarını yansıtıcı inşaat malzemelerinin kullanımı (örn. metal esnek ızgaralar, metal boruların kullanıldığı yerden ısıtma veya metal çatı veya duvar levhaları) radyo dalgalı uzaktan kumanda performansında düşüşe veya bozulmaya neden olabilir.

Düşük radyo dalga iletim özelliğine sahip yapılarda bir yansıtıcının kullanılması uzaktan kumandanın çalışmasını geliştirebilir (bkz. sayfa 3, kısım 6.5).

Yansıtıcı mevcut sistemlerin iyileştirilmesi için de kullanılabilir.

Çalışma frekansı: 434 MHz, değişken kodlu işleyiş (ayrıca bkz. sayfa 10, kısım 2.3)

Kablolu kumanda

Uzaktan kumandalı çözüme alternatif olarak VACUCLEAN merkezi toz emme sistemi için bir kumanda kablosu da kullanılabilir. Bu yöntemi kullanmak için merkezi üniteden vakum prizlerine giden bir kumanda kablosu takılmalıdır. Bunun için vakum prizlerinin kablolu kullanım için tasarlanmış olması gerekir (ayrıca bkz. sayfa 10, kısım 2.3).

Merkezi ünite birimi emiş hortumu üzerinde yer alan bir düğme aracılığıyla kolayca açılıp kapatılabilir.



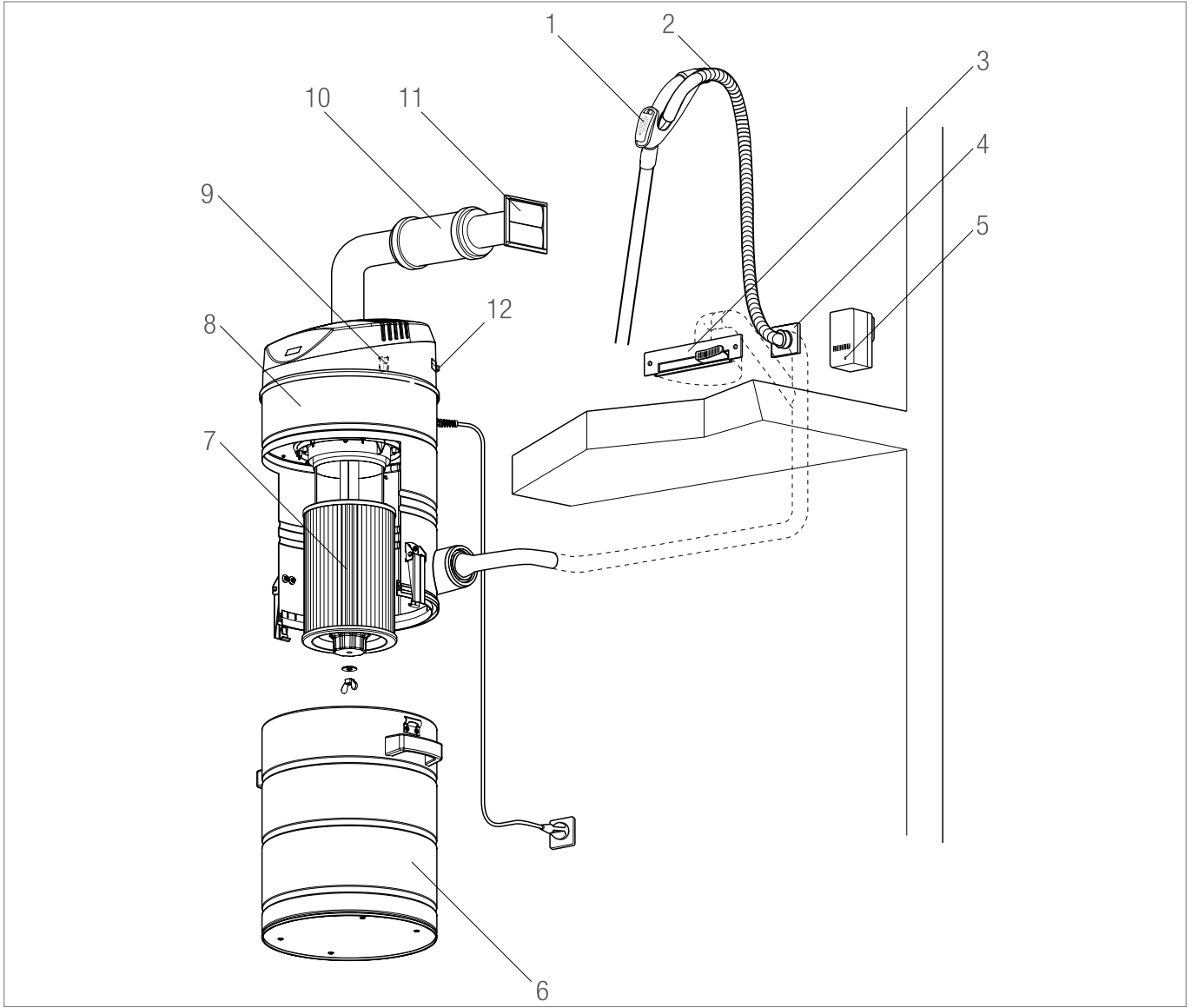
VACUCLEAN merkezi toz emme sistemi binalardaki evsel tozlar için tasarlanmıştır (Sadece kuru tozlar için kullanın. Sıvı maddeleri çekmeyin). 200 m² üzerindeki yaşam alanları veya birden çok yansıtıcı gerektiren alanlar için kablolu kumandaları kullanmanızı tavsiye ederiz (bkz. sayfa 19, kısım 5.3).

VACUCLEAN merkezi toz emme sisteminin ticari amaçlı binalarda, geniş alanlı veya birden çok katlı apartman dairelerinde kullanılacağı durumlarda uygulama tekniği departmanımızla temasa geçin.



Lütfen radyo dalgalı uzaktan kumandalar ile ilgili yürürlükteki yönetmeliklere ve bu teknik talimatlarda yer alan bilgilere uygun davranın.

2.2 Sisteme genel bakış



Şekil 2-2 Sisteme genel bakış

- | | |
|----------------------------|-------------------------------|
| 1 Verici ünite | 7 Kumaş filtre |
| 2 Emiş hortumu | 8 Merkezi ünite |
| 3 Vac Pan | 9 Ana açma kapama düğmesi |
| 4 Vakum prizi | 10 Egzoz susturucusu |
| 5 Yansıtıcı (isteğe bağlı) | 11 Menfez |
| 6 Toz haznesi | 12 Kumanda kablosu bağlantısı |

2.3 İşleyiş prensibi



- Emiş hortumu vakum prizine bağlanana kadar merkezi üniteyi çalıştırmayın.
- Emiş hortumunu vakum prizinden çıkarmadan önce merkezi üniteyi kapatın.



Güvenlik nedeniyle merkezi ünite 15 dakika çalıştıktan sonra otomatik olarak kendini kapatır.

- Merkezi üniteyi açmak için tutma yerinde bulunan entegre vericinin üzerindeki ON (AÇIK) düğmesini kullanın.
- Kumanda kablosunu kullanırken sadece tutma yerindeki düğmeyi kapatın ve tekrar açın.

Emiş hortumu ile çalışma

Doğru emiş hortumunun seçimi seçilen kullanım yöntemine (uzaktan veya kablo kontrol) bağlıdır.

- Uzaktan kumandalı kullanım için RC emiş hortumu
- Kablolu kullanım için CC emiş hortumu



Şekil 2-3 Emiş hortumunu bağlama

Uzaktan kumanda ile çalışma

1. RC vakum hortumunu, teleskopik boruyu ve başlığı vakum prizine bağlayın (bkz. Şek. 2-3).
2. Uzaktan kumanda üzerinde yer alan ON (AÇIK) düğmesini kullanarak merkezi üniteyi çalıştırın.
3. Süpürme işlemi tamamlandığında merkezi süpürge sistemini kapatmak için uzaktan kumanda üzerinde yer alan OFF (KAPALI) düğmesini kullanın.

Kumanda kablosu ile çalışma

1. CC emiş hortumunu, teleskopik boruyu ve başlığı vakum prizine bağlayın (bkz. Şek. 2-3).
2. Tutma yerindeki düğmeyi kullanarak merkezi üniteyi çalıştırın.
3. Süpürme işlemi tamamlandığında merkezi süpürge sistemini kapatmak için tutma yerinde yer alan düğmeyi kullanın.

Vac Pan duvar faraşı ile çalışma (Kablolu sistem ile kullanım)



Şekil 2-4 Vac Pan duvar faraşı



Vac Pan'ın açıldığında otomatik olarak çalışmaya başlaması için seçilen kullanım modundan (uzaktan kumanda veya kablo) bağımsız olarak kumanda kablosu aracılığıyla her zaman merkezi üniteye bağlı olması gerekir.

1. Vac Pan'ı açın.
Merkezi ünite çalışmaya başlar.
2. Süpürdüğünüz partikülleri Vac Pan'a doğru itin.
3. Vac Pan'ı kapatın.
Merkezi ünite sistemi kapanır.



Merkezi ünite sisteme en alt noktadan bağlı değilse süpürgeyi fazladan 10 saniye daha çalıştırarak süpürülen her şeyin tamamen çekildiğinden emin olun.

2.3 İşleyiş prensibi

VACUCLEAN merkezi toz emme sisteminin başlığındaki emiş gücü yüksek Airwatt gücüne ve yüksek verim seviyesine bağlıdır.

Bu bakımdan REHAU merkezi sistemin motorları rakiplerine oranla mümkün olan en yüksek güç çıkışını ve birçok başka avantaj sağlar.



- Yüksek kalite rulmanlar
- Kendi kendini devre dışı bırakan kömür fırçalar
- Dayanıklılık
- Elektronik yavaş başlama
- Aşırı ısınmaya karşı ısı koruyucular
- Uzun ömür

3.1 Planlama talimatları



UYARI

Hayati tehlike!

Yangından korunma yönetmeliklerine ve önlemlerine uymamak hem kullanıcılar hem de hane halkı için ölüm, ölümcül tehlikeler ve ciddi yarıklar gibi sonuçlar doğurabilir.

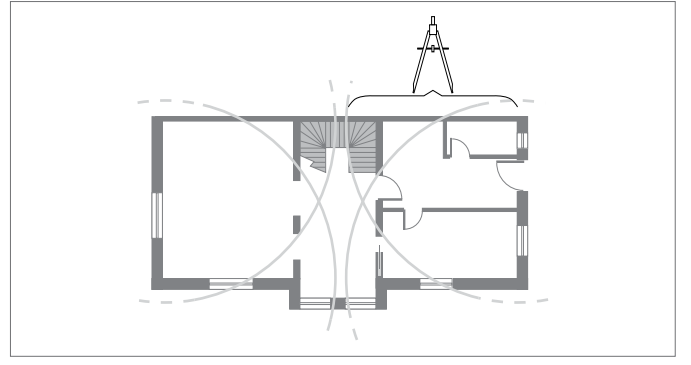
Her zaman tüm yangından korunma yönetmeliklerine ve bina mevzuatlarına/bina gereksinimlerine uygun davranın.



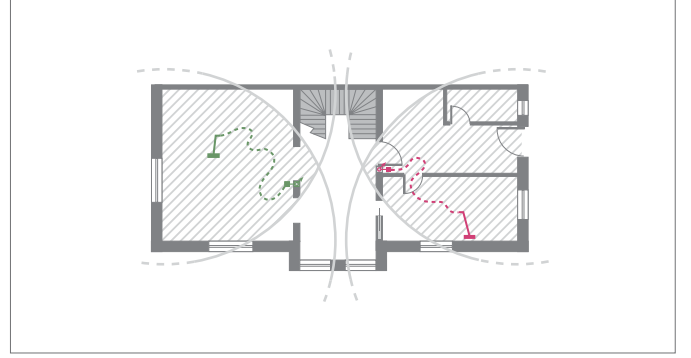
- Tüm odalarda bir vakum prizi bulunması gerekmez. Prizlerin tam sayısı planlama aşamasında belirlenir.
- Vakum prizleri sıva üstü veya sıva altı olabilir.
- Boru sistemi mümkün olduğunca kısa ve düz olmalıdır.
- Bir tane prizle birden çok odayı kapsayabilmek için vakum prizleri kapılara yakın yerleştirilmelidir. Bu tip kurulum, mobilyaların vakum prizlerinin önünü kapatmasını da engeller.
- Araçların içlerini açık havada rahatça süpürebilmek için garaj kurulumunda vakum prizlerini garaj kapısının yakınına monte edin.
- Planlama esnasında sonradan değiştirilebilecek çatı katı alanlarını da dikkate alın.

3.2 Planlama adımları

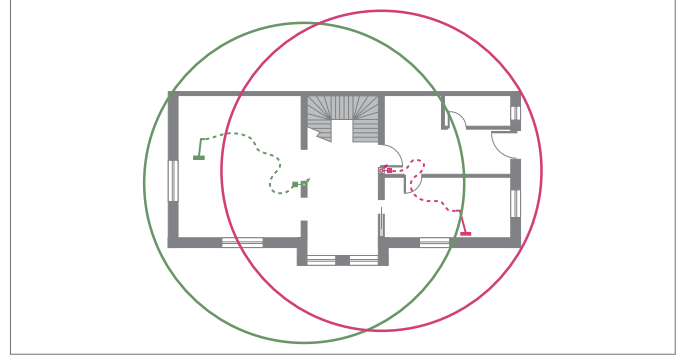
1. Binanın ölçekli bir planını edinin (ölçek oranı 1:100).
2. Şekil 3-1'de gösterildiği gibi bölgeleri (yeşil çizgiler) çizin :
 - Ölçekli planın dış köşelerinden başlayarak bir pergel ile 7 m yarıçapındaki etkin yarıçapı ¹⁾ çizin.
3. Kesişme bölgeleri içerisine (taralı alan) vakum priz konumlarını çizin (bkz. Şek. 3-2):
 - İki dairenin çakıştığı yerlerde her dairenin içine bir vakum prizi takın. Etkin emiş hortumu yarıçapını en verimli şekilde kullanmak için: Taranmamış alanların da emiş hortumunun alanı içinde kalacakları şekilde son vakum prizi konumunu çizin.
 - Eğer bir alanda örn. küçük bir apartman dairesinde çizilen tüm daireler çakışıyorsa tek bir vakum prizi kullanılarak tüm daire kapsanabilir. Bu durumda vakum prizini bu alanın içine yerleştirin.
 - Daha büyük alanlar için çizim yapılırken çakışma olmazsa ek vakum prizleri kullanın.
4. Etkin yarıçaplarını kontrol etmek için her vakum prizinden başlayarak bir çember çizin (bkz. Şek. 3-3):
 - Temizlenmesi gereken tüm alanların etkin yarıçaplar dahilinde olduğunu kontrol edin.
 - Bölme duvarlarının etkin yarıçapı etkileyip etkilemediğini kontrol edin.
5. Merkezi ünitenin kurulacağı yeri belirleyin:
 - Merkezi üniteyi her zaman binanın alt bölümüne yerleştirin.
 - Yerçekimine karşı süpürme işleminin gerçekleşeceği yerlerde etkin bölge sınırlarını sağladığınızdan emin olun (bkz. Sayfa 14, kısım 3.3).
6. Doğru cihaz tipini seçmek için toplam kurulum uzunluğunu belirleyin.
 - Toplam kurulum uzunluğu merkezi üniteden biriminden en uzaktaki vakum prizine kadar olan mesafe ile egzoz hattının uzunluğunun toplamına eşittir.
 - Kurulum uzunluğundaki tüm yön değişiklikleri (dirsekler, çatallar vb.) için aşağıdaki yük birimlerini dikkate alın:
 - 45° dirsek: 0,5 m
 - 90° dirsek: 1,0 m
 - Çatal: 0,5 m
7. Belirlenen döşeme uzunluğuna bağlı olarak yeterli güç çıkışı olan merkezi bir süpürge birimi seçin. (bkz. Sayfa 14, Tablo 3-1).



Şekil 3-1 Bölgeyi çizin



Şekil 3-2 Vakum prizlerini yerleştirin

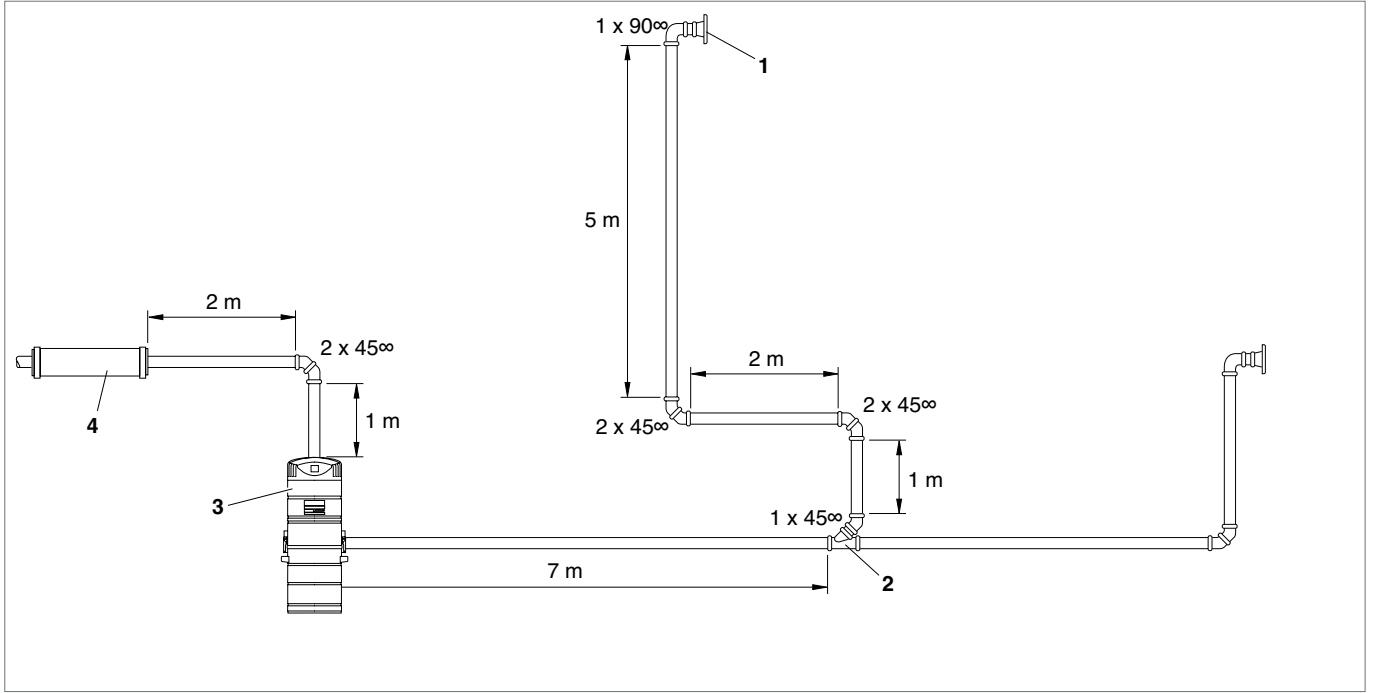


Şekil 3-3 Etkin yarıçapları çizin

1) Etkin yarıçap: Emiş hortumunun uzunluğu eksi 1 metre:
8 m süpürge hortumu – 1 m = 7 m etkin yarıçap

Örnek

Emiş hattı: 15,0 m
Egzoz hattı: 3,0 m
45° dirsek: 3,5 m (0,5 m uzunluğunda 7 parça)
90° dirsek: 1,0 m (1,0 m uzunluğunda 1 parça)
Çatal: 0,5 m (1 parça)
Kurulum uzunluğu: 23,0 m
Sonuç: Tip 2000 merkezi ünite



Şekil 3-4 Kurulum uzunluğunu hesaplama örneği

- | | |
|---------------|---------------------|
| 1 Vakum prizi | 3 Merkezi ünite |
| 2 Çatal | 4 Egzoz susturucusu |

3.3 Uygulama alanları

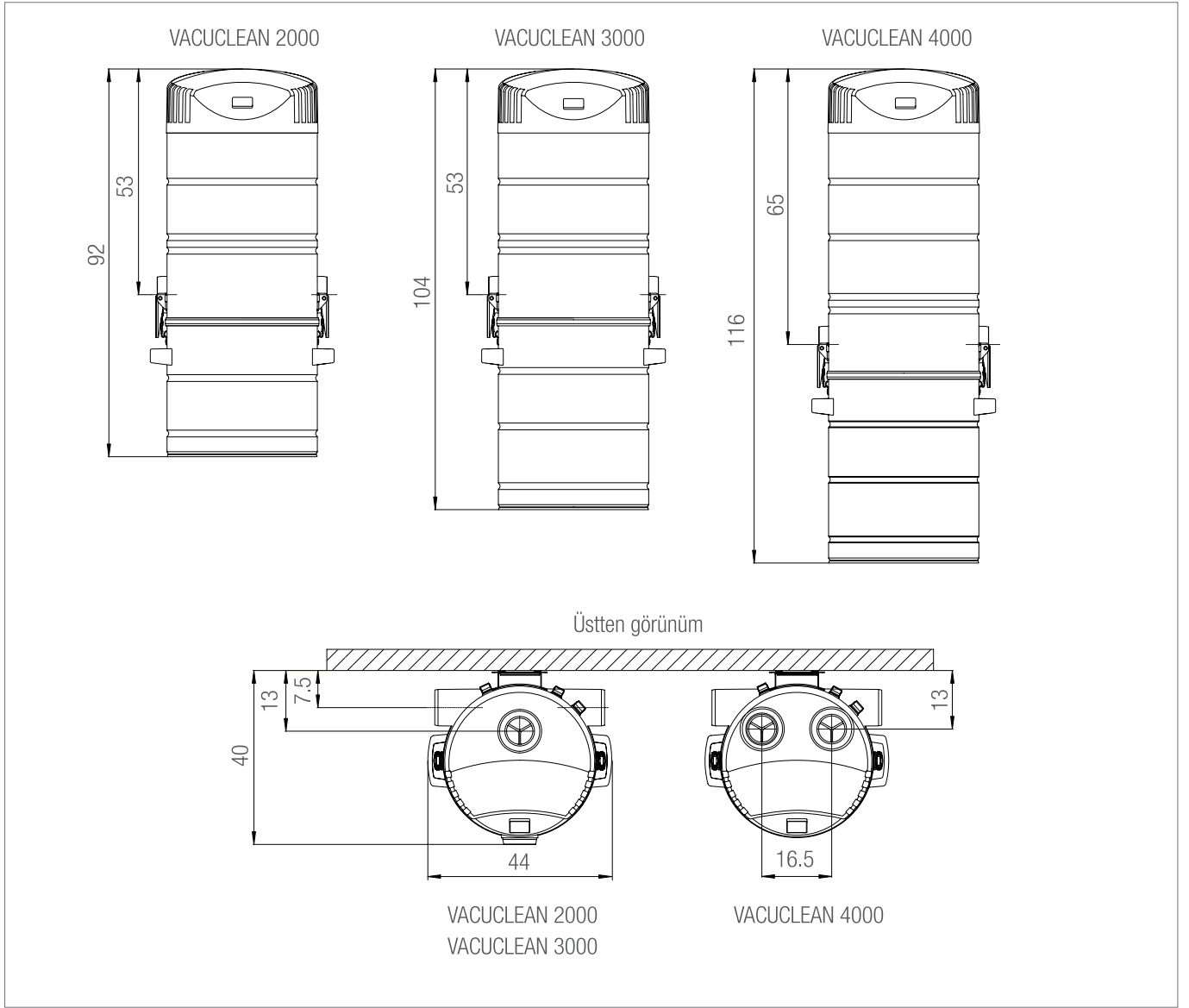
En iyi süpürme için gereksinimler						
Cihaz tipi	Uygulama	Önerilen emiş yüksekliği ¹⁾ [m]	Önerilen kurulum uzunluğu [m]	Önerilen vakum prizi sayısı	Önerilen yaşam alanı ²⁾ [m ²]	Önerilen kullanım modu
2000	Müstakil evler ve daireler	0	80	15	400	Uzaktan kumandalı veya kablolu
		2,5	50			
		5,0	40			
3000	Apartmanlar, küçük oteller, bürolar, işyerleri	0	100	20	600	Kablolu
		2,5	80			
		5,0	70			
		8,0	60			
4000	Tekil kullanıcıların bulunduğu oteller, iş merkezleri, ticari amaçlı binalar	0	120	25	800	Kablolu
		2,5	90			
		5,0	80			
		8,0	70			
4000	İki kullanıcının bulunduğu oteller, iş merkezleri, ticari amaçlı binalar	0	60	25	800	Kablolu
		2,5	50			

Tablo 3-1 VACUCLEAN uygulama alanları

¹⁾ Merkezi süpürge birimi ile en aşağıdaki vakum prizi arasındaki yükseklik farkı.

²⁾ Cihaz tipini seçmek için bir kılavuz olarak düşünülmüştür.

3.4 Cihaz ölçüleri



Şekil 3-5 Cihaz ölçüleri [cm]

4 VACUCLEAN BİNA TİPLERİ

Müstakil ev



Şekil 4-1 Müstakil ev örneği

Boru sistemini planlarken dağıtımın bodrumda gerçekleştirilmesini öneriyoruz. Evde bodrum bulunmuyorsa merkezi ünite kilere de yerleştirilebilir. Dikey emiş hatları katlar arasında geçişi sağlar ve vakum prizleri bu borulara bağlanır.

Apartman



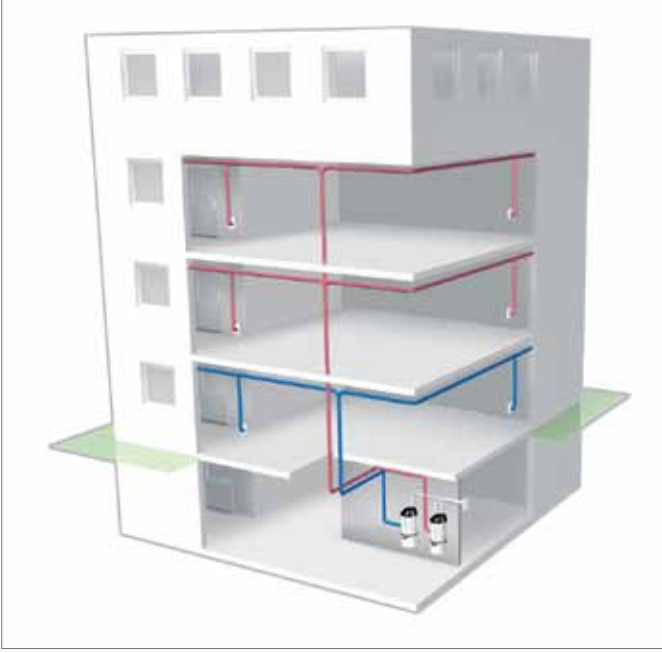
Şekil 4-2 Kurulum uzunluğunu hesaplama örneği

- A Daire 1
- B Daire 2

Apartmanlarda her dairenin kendi boru hattı ve merkezi ünitesi bulunur. Tüm merkezi üniteler birlikte bodruma yerleştirilebilir. Susturucunun içinden geçtikten sonra bireysel merkezi ünitelerin bireysel hava çıkış hatları daha büyük çaplı ortak bir emiş borusunda (örn. DN 110) birleştirilebilir ve toplanan çıkış havası hep birlikte dışarı çıkarılır (bkz. Şek. 4-2).

Ayrıca çıkan havanın dışarıya atılmasına olanak sağlayan bir kilerin bulunması durumunda merkezi ünite her daireye ayrı ayrı da takılabilir.

Hoteller, bürolar ve ticari binalar



Şekil 4-3 İş merkezi örneği

- A Temizlik bölgesi 1
- B Temizlik bölgesi 2
- C Temizlik bölgesi 3
- D Cihaz tipi 2000 (temizlik bölgesi 3)
- E Cihaz tipi 4000 (temizlik bölgesi 1 ve 2)

4000 tipi cihaz aynı anda iki vakum prizinde süpürme işleminin gerçekleştirilmesine izin verir.

Temizlik bölgeleri

Bir bina “temizlik bölgeleri” olarak adlandırılan alt bölümlere ayrılabilir. Her temizlik bölgesi tek bir kimsenin temizleyebileceği alanı temsil eder. Bir temizlik bölgesinde yer alan vakum prizleri boruyla birleştirilir ve arzu edilen cihaz tipine bağlanır.

Cihaz tipi 4000 iki temizlik bölgesinin birleştirilmesine izin verir (bkz. Şek. 4-3).

Cihaz tipi 2000 ve 3000 performans kaybı olmaksızın sadece tek bir vakum prizinin kullanılmasına izin verir.



Ticari kullanım için cihaz tipi 3000’i veya 4000’i öneriyoruz (bkz. sayfa 14, Tablo 3-1).

Temizlik personeli

Gerek duyulan temizlik personeli sayısı (R); ortalama temizlik performansına ($A = 200 \text{ m}^2/\text{h}$), temizlenecek yüzey alanına (F) ve belirlenen temizlik süresine (t) dayanır:

$$R = F / (t \times A)$$

En uzaktaki vakum prizine olan mesafeye (kurulum uzunluğu) ve aynı anda sistemi kullanacak kişi sayısına bağlı olarak merkezi ünite tipi seçilir.

$$\begin{aligned} \text{İş merkezi:} & \quad F = 800 \text{ m}^2 \\ \text{3 temizlik zonu:} & \quad t = 1,5 \text{ saat} \\ & \quad A = 200 \text{ m}^2/\text{saat} \end{aligned}$$

$$R = 800 / (1,5 \times 200) = 2,7$$

Sonuç:

Temizlik için 3 kişiye ihtiyaç duyulacaktır.

Temizlik bölgesi 1 ve 2 (aynı anda 2 kullanıcı)
Kurulum uzunluğu azami 60 m: Cihaz tipi 4000

Temizlik bölgesi 3 (tek kullanıcı)
Kurulum uzunluğu azami 80 m: Cihaz tipi 2000

5.1 Güvenlik talimatları



- Her zaman kaza önleme yönetmeliklerinde, EİE yönetmeliklerinde, mesleki odaların ve imar yasasında ifade edilen talimatlara uygun davranın.
- Yürürlükteki tüm yangından korunma yasalarını, özellikle de şu durumlarda dikkatli şekilde not edin ve bunlara uyun:
 - Yangın duvarlarından geçerken.
 - Önleyici yangından korunma önlemleri için özel/daha fazla gereksinime ihtiyaç duyulan odalar (ulusal yönetmelikleri inceleyin).



Kurulum esnasında

- İstenmeyen yeniden başlatmaları engellemek için merkezi üniteyi emniyete alın.
- Elektrik sistemlerindeki veya hat kısımlarındaki çalışmalar özel olarak eğitilmiş, yetkili kişilerce gerçekleştirilmelidir.
- Merkezi üniteyi asla güç kablosundan tutarak çekmeyin veya taşımayın. Ana güç kablosunun sivri kenarlar, sıcak yüzeyler veya kimyasal sıvılarla temas etmesine izin vermeyin.
- Merkezi üniteye asla herhangi bir modifikasyon gerçekleştirmeye kalkışmayın.



Başlatmadan önce

Merkezi üniteyi ilk kez çalıştırmadan önce lütfen sayfa 32'de yer alan "İşletime alma ve kullanım" bölümündeki güvenlik talimatlarını dikkatlice okuyun.

5.2 Uzaktan kumandalı kullanım

Emiş hortumu tutma yerine entegre uzaktan kumanda merkezi üniteyi açıp kapamak için kullanılır.

Radyo dalgalı kumandanın aktarım gücünün yetersiz olduğu ortaya çıkarsa bir yansıtıcının takılmasını öneriyoruz (bkz. Sayfa 14, kısım 3.3 ve Sayfa 34, kısım 6.5).

5.3 Kumanda kablosu ile kullanım

5.3.1 Sistem bileşenleri



Aşağıdaki bilgiler sistemin bir kumanda kablosu aracılığıyla kullanıldığı durumlar için geçerlidir (bkz. sayfa 14, Tablo 3-1).

Aşağıdaki bileşenler amacına uygun kullanım için uygundur ve gerektiği takdirde kullanılmalıdır.

Ürün	Ürün no.	Notlar
VACUCLEAN vakum prizi Duvar prizi	243302-002	Malzeme: Alüminyum Renk: Beyaz (RAL 9003'e benzer)
	243588-001	Malzeme: ABS Renk: Parlak krom
	243598-001	Malzeme: ABS Renk: Mat krom
Zemin prizi	242313-001	Malzeme: Alüminyum Renk: Bronz
VACUCLEAN sıva üstü montaj kabı CC	243362-003	Tamamen monte Renk: Beyaz (RAL 9003'e benzer)
VACUCLEAN kumanda kablosu	243472-001	2 damarlı Çap: 2 x 0,75 mm ² Uzunluk: 15 m
VACUCLEAN temel hortum seti CC	352352-001	İçindekiler: - Emiş hortumu CC (8 metre) - Vakum havası ayarlı tutma yeri - Teleskopik boru - Koruyucu kapaklı kombinasyon başlığı - Köşe başlığı - Döşeme başlığı - Hortum tutucu
VACUCLEAN temel paket CC	245577-001	Montaj için (müstakil ev) İçindekiler: - 3 vakum prizi (alüminyum, beyaz) - 3 kapama başlığı - 3 adet montaj braketi - 10 adet RAUPIANO PLUS dirsek DN 50 45° - 1 menfez - 3 adet redüksiyonlu vakum prizi bağlantı dirseği DN 50 90° (conta dahil) - 1 kumanda kablosu (15 metre)

Tablo 5-1 VACUCLEAN'i kumanda kablosu ile kullanmak için gerekli bileşenler

5.3.2 Kurulum talimatları

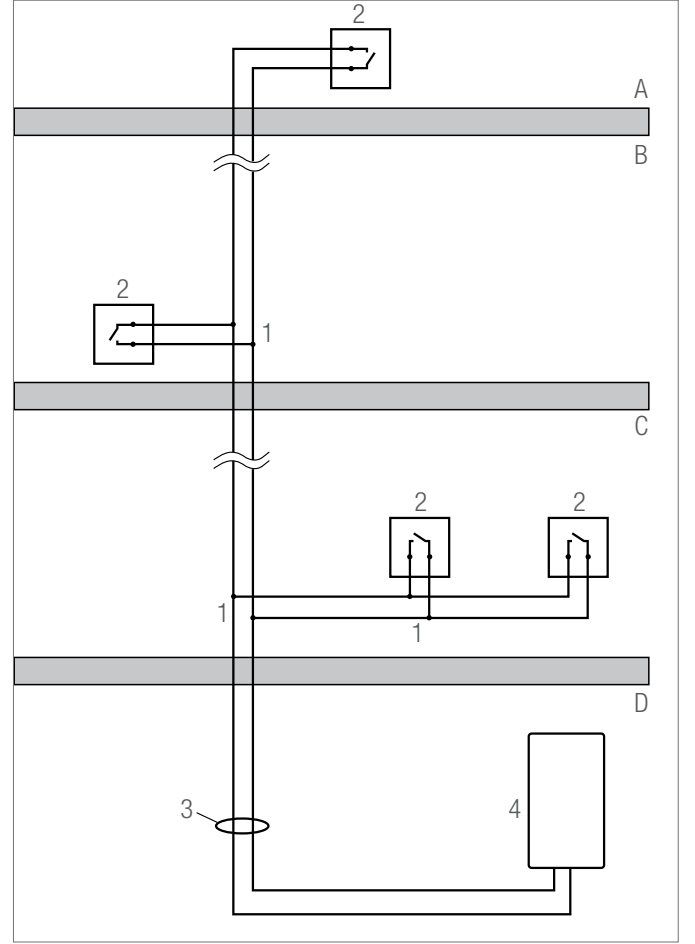
Kumanda kablosu

Merkezi ünite bir kumanda kablosu aracılığıyla (boruya paralel olarak takılır) açılıp kapatılır. Vakum prizi kumanda kablosu paralel anahtar aracılığıyla merkezi üniteye bağlıdır.

- Kumanda kablosunun 20 cm'sinin vakum prizi kurulum alanından dışarı sarkmasına izin verin.
- Kumanda kablosunu vakum prizine bağlayın. Çatallarda piyasada bulunan vida uçlarına bağlayın ve kablunun etrafına bir miktar yalıtım bandı sarın.
- Kumanda kablosunu her metrede en az 2 kablo bağıyla ya da bantla sabitleyin.

24 V'de kumanda gerilimi düşük gerilim sınıfında bulunur. Bu, kumanda kablosunu kendi başınıza monte edebilmeyi sağlar fakat REHAU yine de bir uzmana danışılmasını tavsiye eder.

Devre şeması



Şekil 5-1 Kumanda kablosu devre şeması

- 1 Klemensle kablo bağlantısı
- 2 Vakum prizi
- 3 Kumanda kablosu, 2 damarlı
- 4 Merkezi ünite

- A Çatı katı
- B İkinci kat
- C Zemin kat
- D Bodrum

5.4 Vakum prizi

1. Düzgün bir görünüm elde etmek için vakum prizini elektrik prizleriyle aynı yükseklikte monte edin.
2. DN 50 90° redüksiyonlu bağlantı dirseğini (Ürün no. 210849-001, minimum montaj derinliği yaklaşık 70 mm (bkz. Şek. 5-2) duvar bağlantısını muf ile gerçekleştirin.



Şekil 5-2 Redüksiyonlu vakum prizi bağlantı dirseği

3. Redüksiyonlu bağlantı dirseğini, montaj braketinin (Ürün no. 243352-001) arkasına dirseğin deliği tutucu yuvaya denk gelecek şekilde takın.
4. Redüksiyonlu bağlantı dirseğinin sivri ucunu duvar boşluğunda bulunan emiş hattının mufuna geçirin.
5. Montaj çerçevesini duvara dikey olarak sabitleyin.
6. Kumanda kablosunu (Ürün no. 243472-001) yaklaşık 20 cm kadar sarkacak şekilde takın.¹⁾



Montaj braketinin dikey yerleştirilmesi vakum prizinin yerini belirler. Vakum prizi kapağının açılma yönü çerçevenin montaj yönüne göre belirlenecektir (montaj braketinin kurulum talimatlarına başvurun).



Şekil 5-3 Montajı tamamlanmış montaj çerçevesi

7. Sivama için kapama başlığını takın (parça no. 242767-001) (bkz. Şek. 5-4) ve kumanda kablosunu kapama başlığının arkasına saklayın.¹⁾



Şekil 5-4 Kapama başlığı takılmış montaj çerçevesi

8. Kapama başlığını açmak için yuvalara ince bir tornavida sokun. Klipsleri ortadaki köprüye doğru bastırın ve kapağı açın.
9. Kumanda kablosunu vakum prizine bağlayın.¹⁾
10. Vakum prizinin uç kısmına kaydırıcı (Ürün no. 128933-002) sürün ve bağlantı dirseğinin içine doğru itin.
11. Vakum prizini montaj çerçevesine vidalayın (kapağın ağı yukarı veya aşağı bakmalıdır).
12. Kasayı bastırın.



Şekil 5-5 Montajı tamamlanmış vakum prizi (uzaktan kumandalı sistem için)



Şekil 5-6 Montajı tamamlanmış vakum prizi (kumanda kablosu / uzaktan kumanda ile kullanım için)

1) Sadece kumanda kablosu ile kullanım için

5.5 Zemin prizi



- Emiř hattını döřeme betonunun iine yerleřtirin veya (yeterli yalıtım katmanı mevcutsa) řap ile döřeme betonu arasındaki yalıtım mad-desinin iine monte edin (bkz. Sayfa 24, 5.7).
- Mevcut diđer boruların, örneđin yerden ısıtma sistemlerinin etkilenmediđinden emin olun.

1. Zemin prizini sonradan yerleřtirilecek mobilyalardan etkilenmeyecek řekilde monte edin.
 - Kapı yakınına montaj yapılmasını öneririz.
2. Zeminde 70 mm geniřliđinde bir delik açın.
3. Sabitleme delikleri iin delikler delin ve dübelleri takın.
4. Emiř borusunu priz bitmiř zeminin yaklařık 15-20 mm altında kalacak řekilde döřeyin.
5. Kir ve toza karřı korumak iin boruyu örneđin bir tıpa ile kapatın.
6. Sızdırmazlık contasını vakum prizi adaptörleriyle (siyah lastik conta, Ürün no. 243578-001) deđiřtirin.
7. Uzaktan kumanda ile kullanım iin zemin priz kablosunun ucunu kesin.
8. Kumanda kablosu ile kullanım iin kumanda kablosunu (Ürün no. 243472-001) takın ve kablonun yaklařık 20 cm kadar sarkmasına izin verin.

Zemin priz kablosunu kumanda kablosuna bađlayın ve bađlantıyı (örneđin vida uçlarını) yalıtım bandı ile kaplayın.
9. Döřeme yerleřtirildikten sonra zemin malzemesini zemin prizi oyuđu tamamen kapatacak řekilde kesin.
10. Zemin prizini döřemeye vidalayın.



řekil 5-10 Zemin prizi

5.6 Vac Pan duvar farařı

Vac Pan duvar farařı (Ürün no. 243582-001) örneđin mutfaktaki tozların emilmesini sađlar. Bađlantının mutfak sisteminin süpürgelelik bölümine veya duvara yapılmasını öneririz.

Boruların önden bađlanması



řekil 5-11 Vakum borusu bađlantısı (duvar önünden)

Sete dahil olan kapak panelini kullanarak vakum borusu iin 165 mm geniřliđinde, 95 mm yüksekliđinde bir delik açın (bkz. řek. 5-12)

1. Kumanda kablosunu bađlayın.
2. Vac Pan'ın konumunu ayarlayın.
3. Sađlanan boru dirseđini takın, hizalayın ve boruya bađlayın.
4. Kapak panelini kullanarak Vac Pan'i kurulum alanına vidalayın (bkz. řek 5-12).



řekil 5-12 Duvar önünden montaj



Şekil 5-13 Vakum borusu bağlantısı (duvarın arkasından)

Kurulmuş Vac Pan'a arkadan ulaşılabilirse 165 mm eninde 40 mm yüksekliğinde bir delik yeterlidir.

Ayrı bir kapak paneli monte edilmez (bkz. Şek. 5-14).

1. Kumanda kablosunu bağlayın.
2. Vac Pan'ın konumunu ayarlayın.
3. Dahili boru dirseğini takın, hizalayın ve boruya bağlayın.
4. Vac Pan'ı deliğe monte edin (bkz. Şek. 5-14).



Şekil 5-14 Duvar arkasından montaj



Kapak açıldığında Vac Pan otomatik olarak merkezi üniteyi çalıştırır ve kapandığında da çalışmayı durdurur.



UYARI

Hayati tehlike!

Yangından korunma yönetmeliklerine ve önlemlerine uymamak hem kullanıcılar hem de hane halkı için ölüm, ölümcül tehlikeler ve ciddi yarıklar gibi sonuçlar doğurabilir.

Her zaman tüm yangından korunma yönetmeliklerine ve bina mevzuatlarına/bina gereksinimlerine uygun davranın.



Duvar kanalları ve yuvaları hakkındaki ulusal yönetmelikleri inceleyin.

- Tüm emiş borularının ve bağlantılarının boyutu DN 50'dir.
- Depo olarak kullanılan odalar için (örn. bodrum, garaj) montaj, tavan altında veya duvarda sıva üstünde gerçekleştirilebilir. Bu durumlarda sıva üstü bir vakum prizi kullanın.
- Isı ve ses yalıtımı şapın bel vermesine neden olabileceğinden şap içine montaja izin verilmemektedir. Bu, vakum borusunun şap ve kagir arasındaki geçişlerde ayrılmasına neden olabilir.
- Binanın dış yalıtımına kurulumu izin verilmez.
- Vakum boruları DN 50'leri 80 x 80 boyutlarındaki duvar oluklarına monte edin.
- Özellikle yatay kanallarda planlama ve kurulum esnasında statik duvar iççiliği gereksinimlerini dikkate alın.
- Duvar yuvalarını borular kurulum esnasında zorlanmayacak şekilde tasarlayın.
- Sıva uygulamadan önce boruları ve bağlantı parçalarını mineral cam, fiberglas veya piyasada bulunan yalıtım hortumu gibi yumuşak bir malzeme ile kaplayın.
- Dışarıdaki sıcaklığın 100°C'yi aşabileceği yerlerde boruları ve bağlantı parçalarını korumak için uygun bir yöntem (yalıtım) kullanılmalıdır.
- Boruları ve bağlantı parçalarını monte ederken tüm prizlerin akım yönüne karşı baktığından emin olun.
- Asma tavana döşerken yaşama alanlarının üzerinden geçip geçmediğini kontrol edin. Geçiyorsa ek yalıtım sağlayın.

Betona montaj

Betona montajın sonucu olarak yapının statik değerlerinin etkilenmeyeceğinden emin olunmalıdır.

- Çalışmaya başlamadan önce mutlaka bir uzmana danışın.
- Boruların betona yerleştirilmesi gerekiyorsa beton dökülürken hareket etmemeleri için boruları sabitleyin.
- Çimento harcının sisteme girmesini engellemek için bant ile tüm priz aralıklarını kapatın.
- Boru ağızlarını kapatın.

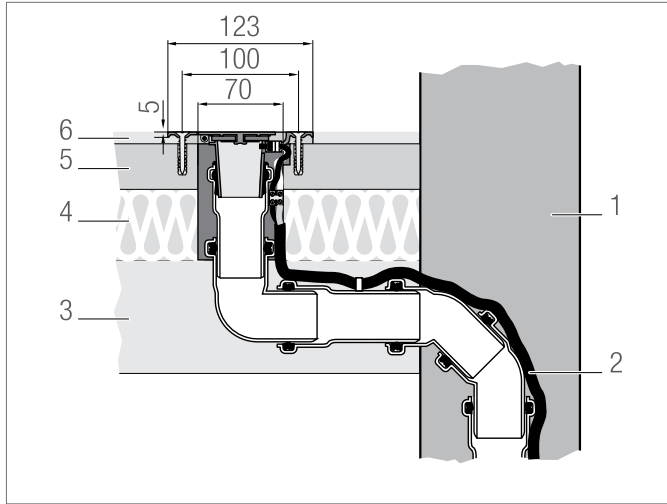
Kullanılan betonun tüm ağırlığı boru sistemine binmemelidir. Boruların ve bağlantı parçalarının üzerinde yürürken örn. beton dökülme aşamasında özel önem gösterilmelidir.

En gelişmiş yük dağıtım hesaplarını örn. beton çelikler için ara parçaları, (çelik kenarlı) destek kutuları, konsolları uygulayın.



REHAU, hattı binadan akustik olarak izole etmek için piyasada mevcut nemden koruyucu ses yalıtım malzemelerinin ($S > 4$) kullanılmasını önerir.

Duvar yuvasına geçişin eklemli olduğundan emin olun.



Şekil 5-15 Betona montaj için plan

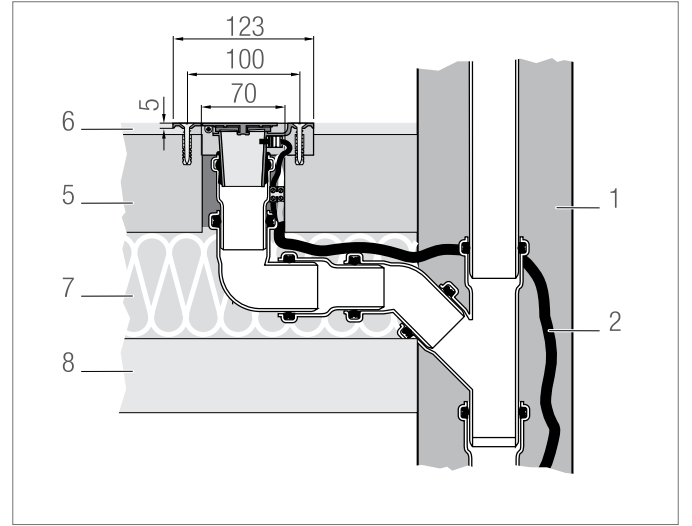
- | | |
|-------------------|-----------|
| 1 Duvar | 4 Yalıtım |
| 2 Kumanda kablosu | 5 Şap |
| 3 Döşeme betonu | 6 Halı |

Yalıtım içine montaj

- Hem emiş hem havalandırma sistemleri için yeterince kalın yalıtım katmanları kullanılmalıdır.
- Malzemenin çökme özelliği de dikkate alınmalıdır.
- Emiş ve egzoz borusu yeterli kalınlıkta bir yalıtıma (katmanı dengeleyerek) monte edilmelidir.
- Emiş boruları ses yalıtımını etkilememelidir. Ses yalıtım dengeleyici katmanın üstünü tamamen kaplamalıdır.
- Malzemenin oturma özelliği de dikkate alınmalıdır.



İşleme başlamadan önce istenilen yalıtım kalınlıkları ve yalıtım değişiklikleri hakkında sözleşme tarafı ve diğer çalışanlarla anlaşmaya varılmalıdır.



Şekil 5-16 Yalıtım içine montaj için plan

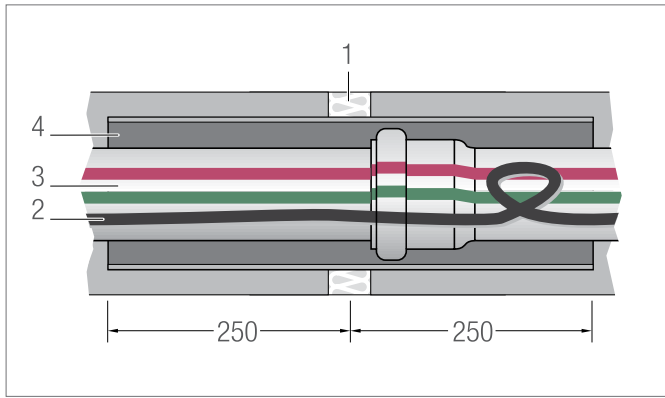
- | | |
|-------------------|-----------|
| 1 Duvar | 4 Yalıtım |
| 2 Kumanda kablosu | 5 Şap |
| 3 Döşeme betonu | 6 Halı |

Yapı derzlerine montaj

- Emiř borularının ve kumanda kablolarının genleřme veya yapı derzlerinin iinden getiđi yerlerde uygun koruyucu kılıfları takın.
- Geiřin eklemli olduđundan emin olun. Boru mufu genleřme derzine bitiřik bulunur.
- Kumanda kablosu ayrı bir kablo kanalı ile kapatılmamıřsa gerilimin uzun süre dūřuk seviyede kalmasını sađlamak iin kabloya dūđum atın.



Diđer tūm malzemeler gibi RAU-PP (minerallerle gūlendirilmiř) de dūřuk sıcaklıklarda gevrekleřir ve darbelere karřı daha duyarlı hale gelir. 0°C'nin altındaki sıcaklıklarda her tūrlū darbe gerilmesinden kaının.



řekil 5-17 Yapı derzlerine montaj iin plan

- | | |
|-------------------|------------------|
| 1 Genleřme derzi | 3 Emiř borusu |
| 2 Kumanda kablosu | 4 Koruyucu kılıf |

Diđer uygulama yerleri

Vakum ve hava ıkıř sistemlerinin ařađıda belirtilen konumlara montajı da uygundur:

- Artık kullanılmayan bacalar
 - Duvar olukları
 - Sandık kiriřli tavanlar
 - Dengeleme katmanları
 - Yalıtım katmanları arasındaki bořluklar
 - Yūkseltilmiř zeminler
 - Hafif duvarlar
- borunun ūzerine koruyucu bir hortum ekin veya priz bořluklarını bant ile kapatın.

Terleme

- Donmaya maruz kalan yapılarda boruların iinde terleme meydana gelebilir.
- Bu nedenle terlemeye maruz kalabilecek tūm yapılardaki tūm borularda difūzyona dayanıklı yalıtım malzemeleri kullanılmalıdır. Su difūzyonuna dayanıklılıđı yūksel, kapalı hūcreli malzemeler bunun iin uygundur. Aık hūcreli veya lifli yalıtım malzemelerinin kullanıldıđı durumlarda yalıtım malzemesinin dıř kısmı suya dayanıklı malzeme ile sıkıca kaplanmalıdır.
- Dayanaklar, delikler, kesilmiř noktalar ve bitiř noktaları sūrekli olarak izole edilmiř olmalıdır.
 - Bađlantı noktalarında yalıtım maddesini kesin.
 - Yalıtım malzemesini bađlantının ūzerine ekin ve evredeki yalıtım malzemesine yapıřtırın.

Montaj talimatları



Vakum borusu yatay olarak dōřendiđinde eđim verilme zorunluluđu yoktur.

- Yōn deđiřtirirken dōnūř aplarının dar olmasından kaının. 90° dirsekleri sadece vakum prizlerinin tam arkasında kullanın.
- Boru hattının kalan kısmında akım direncini azaltmak iin sadece 2 x 45° dirsek veya 45° atallar kullanın (bkz. řek. 5-18).



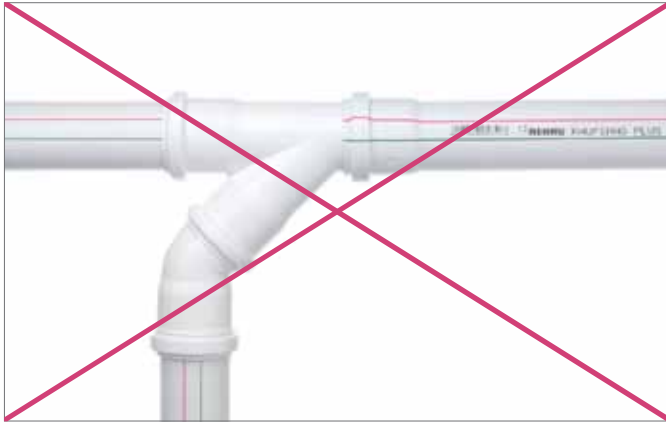
řekil 5-18 Montaj ūrneđi

- Boruları istediđiniz boyutlarda keserken ularının dūz olması iin ince diřli testere ve gōnye kullanın.
- Kesilen alanın kōřelerinde ve kenarlarında kir, toz veya iplik paralarının toplanmasını engellemek iin kenarlardaki apakları alın ve alana hafif bir pah kırın.
- Isıtılmayan odalarda terlemeyi engellemek iin boruları yalıtın.
- Boru hattı bōlūmlerini bađlamadan ūnce contayı, prizlerin ilerini ve sivri ucu temizleyin.
- Bađlantıyı kolaylařtırmak iin sivri uca az miktarda kaydırıcı uygulayın.

- Emiř borularını monte ederken prizın akım yönüne ters yerleřtirildiğinden emin olun.
- Kir ve sıva tozlarının vakum borularına girmesini engellemek için borunun üzerine koruyucu bir hortum çekin veya priz boşluklarını bant ile kapatın.
- Emilen taneciklerin tekrar emiř borusuna düşmesini engellemek için çatalları yukarı veya yana bakacak şekilde monte edin (bkz. Şek. 5-19 ve 5-20).



Şekil 5-19 Çatal aşağı doğru bakıyor – doğru montaj



Şekil 5-20 Çatal aşağı doğru bakıyor – hatalı montaj

Vakum prizinin vakum borusunun altına monte edilmesi gerekiyorsa öncelikle çatalı yatay olarak döşeyin ve sonra 2 x 45° dirsekler ile aşağıya yönlendirin (bkz. Şek. 5-19).

Boru sisteminde temizlik ağızlarının oluşturulması

- Dönüş noktalarında 45° dirsek yerine çatalları kullanın.
- Açık ucu kör tapalarla kapatın (bkz. Şek. 5-21).
- Temizlik için kör tapayı çıkarın.



Şekil 5-21 Temizleme ağızı

Merkezi ünitenin emiř hattına bağlanması

RAUPIANO PLUS çiftli priz kullanarak vakum borularını merkezi üniteye bağlayın.

Vakum hatlarının sabitlemesi

Boru kelepçeleri arasında önerilen boşluk:

- Yatay hatlar için: en fazla 0,5 m
- Dikey hatlar için: en fazla 1,0 m
- Cıvata ve plastik dübeller aracılığıyla duvara monte edilebilecek boru kelepçeleri veya boru mingeneleri kullanarak vakum hatlarını sabitleyin.
- Tüm boru kelepçelerini muftan hemen sonra takın.
- 1 m'den uzun borular için ek yatak kelepçeleri takın.

5.8 Sonradan montajı

VACUCLEAN merkezi toz emme sistemi örneğın boru döşemesi için mevcut şaftlar kullanılarak sonradan da kurulabilir. Borular, örneğın alçıpan ile de kaplanabilir.

5.9 Yangından korunma

RAUPIANO PLUS borularının yangın davranışı DIN 4102, Bölüm 1 uyarınca B2 (normal alevlenebilir) olarak sınıflandırılmaktadır. Yangına dayanıklı, odayı çevreleyen yangın duvarları veya tavanları mevcut ise, hatların bu kısımlardan geçirilmesi esnasında yangın emniyet önlemleri alınması gerekli olacaktır.

Bu ayırma prensibi tehlikeye atılmamalıdır. Bu yüzden aynı yangın dayanım sınıfına sahip emniyet önlemleri alınmalıdır. Yalnız başına zor alevlenebilir (yanma sınıfı B1) veya yanmaz hatlar tek başlarına bir çözüm olamazlar!



Yangından korunma ile ilgili ulusal yönetmelikleri dikkate alın.

Yangın manşeti

VACUCLEAN merkezi toz emme ünitesinin emiş ve egzoz hattı olarak kullanılan RAUPIANO PLUS hatlarının yangına dayanıklı tavanlardan veya duvarlardan geçişleri için REHAU kompakt yangın manşetleri (ruhsat no: Z-19.17-1363) mevcuttur. REHAU yangın manşeti kompakt duvarda veya tavanda uygulama yapmak için uygundur. Duvar geçişleri iki tarafta da olmak üzere iki adet manşete ihtiyaç duyar. Tavanlarda ise tek manşet (aşağıda) yeterlidir.

RAUPIANO PLUS emiş ve egzoz hatları için yalnızca REHAU yangın manşeti kompakt kullanılabilir.



Yangın manşetlerinin planlanmasında ve montajında montaj talimatındaki hususlara uyulması gerekmektedir.

5.10 Merkezi toz emme ünitesi

Merkezi ünite şu bölgelere kurulabilir: bodrum, depo, kalorifer dairesi veya garaj. Kurulum yeri, emiş ve egzoz boruları için mümkün olduğunca kısa bir yol sağlamalıdır.



UYARI

Hayati tehlike!

Alev alabilecek/patlayıcı gazlar ve karışımlar ölüm, ciddi yanıklar ve maddi hasar gibi sonuçlar doğurabilir.

- Odada alev alabilecek/patlayıcı gaz ve sıvıların bulunmadığından emin olun.
- Merkezi üniteyi asla patlama riski bulunan alanlara kurmaya kalkışmayın.



UYARI

Hayati tehlike!

Merkezi üniteye yüksek nem oranından kaynaklanan kısa devreler ölüm, ölümcül tehlikeler veya ciddi yanıklar ve maddi hasar gibi sonuçlar doğurabilir.

Merkezi üniteyi asla yüksek neme maruz kalan odalara monte etmeyin.

Kurulum alanı gereksinimleri

- Tüm sistem dahilindeki en alçak oda
- Yıl boyunca oda sıcaklığı 5°C ila 25°C arasında olmalıdır.
- Oda iyi havalandırılmalıdır, dışarıya en az 150 cm²'lik bir açıklık olmalıdır.
- Ana güç bağlantısı.
- Atık imhasının ve bakım işlerinin gerçekleştirilebilmesi için yeterli alan.

Lütfen merkezi üniteyi monte ederken aşağıdaki noktalara dikkat edin:

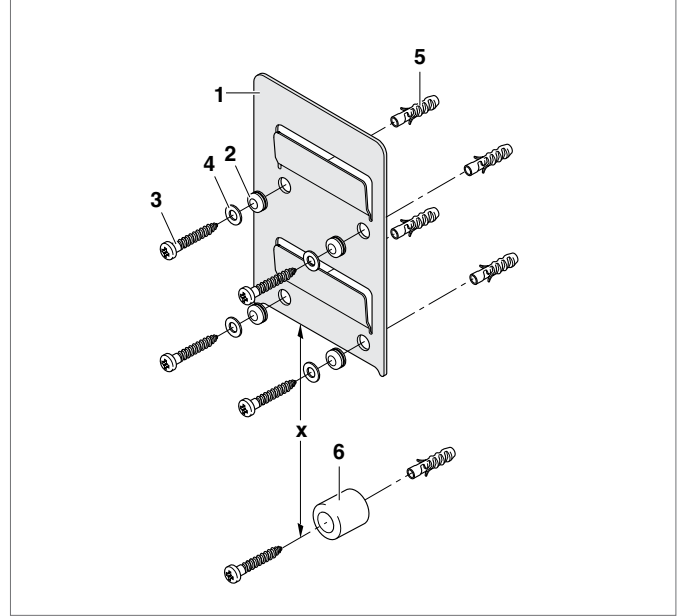
- Merkezi ünite kurulum alanında, merkezi üniteden en fazla 2,5 m uzaklıkta topraklı bir duvar prizi (230 V, 16 A Avrupa/ 10 A CH) bulunmalıdır.
Topraklı priz her an ulaşılabilecek bir yerde olmalıdır.
- Merkezi üniteyi çelik kapıların arkasına monte etmeyin (sadece uzaktan kumanda ile kullanım için geçerlidir).
- Merkezi üniteyi radyo dalgalı kumanda birimlerinin yakınlarına monte etmeyin (sadece radyo dalgalı kumanda ile kullanım için geçerlidir).

Merkezi ünite montajı



Toz emme sistemi uzaktan kumanda ile kullanılacaksa merkezi ünite duvara monte edilmeden önce radyo vericisi tanıtılmalıdır.

Vericiyi tanıtmak ile ilgili bilgi için sayfa 33, kısım 6.2 ve 6.3'e başvurun.



Şekil 5-22 Duvar montaj plakası montajı

Merkezi ünite modeli	x uzaklığı
2000 ve 3000	17 cm
4000	33 cm

1. Titreşim somununu (2) duvar montaj plakasına (1) monte edin.
2. Duvar montaj plakasını (1); vidaları (3), rondelaları (4) ve dübelleri (5) kullanarak duvarda yaklaşık 1,6 m yüksekliğe monte edin.
3. Vidaları ve dübelleri kullanarak kılavuz telini (6) montaj plakasının (1) uygun bir x mesafesi kadar altına ortalayarak monte edin.
4. Merkezi üniteyi duvar montaj plakasına asın ve dik olacak şekilde hizalayın.



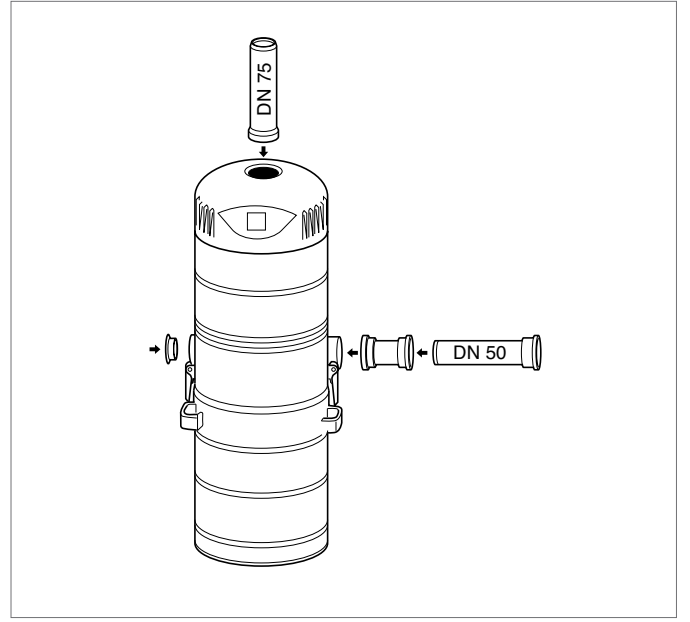
UYARI

Yangın tehlikesi!

Hasarlı veya eksik kumaş filtre ünitenin aşırı derecede ısınmasına ve en kötü ihtimalle yangına neden olabilir.

- Sistemi asla hasarlı veya eksik kumaş filtre ile çalıştırmayın.
- Kumaş filtreyi düzenli olarak kontrol edin.

Merkezi ünitenin kumaş filtreyi fabrikada monte edilmiştir. Sistemi yapılandırmadan önce kumaş filtrenin sıkıca oturup oturmadığını kontrol edin (bkz. Sayfa 40, kısım 8.2).



Şekil 5-23 Vakum ve egzoz hatlarının bağlanması

1. RAUPIANO PLUS DN 50 emiş hattını sağ veya sol konektöre yönlendirin.
2. Çiftli muf (sevkiyat kapsamına dahildir) kullanarak vakum hattını doğrudan merkezi üniteye bağlayın.
3. Kör tapa kullanarak (sevkiyat kapsamına dahildir) açık konektörün önünü kapatın.



İki emiş hattının kullanıldığı durumlarda emiş hatları merkezi ünitenin hem sol hem sağ konektöre bağlı olabilir.

DN 75 egzoz hattının bağlanması



UYARI

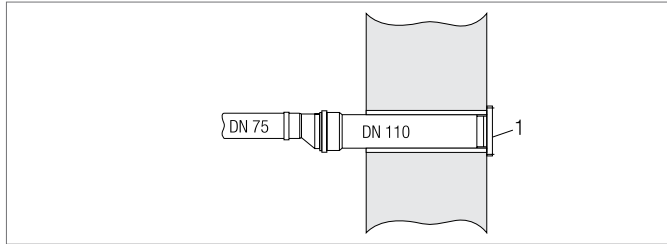
Maddi hasar!

Merkezi ünitenin hava çıkışındaki herhangi bir engel maddi hasara neden olabilir.

- Egzoz hattı bağlanmalı ve dışarıya verilmelidir.
- Egzoz hatlarını egzoz kapağına göre en az %2 eğimle döşeyin.

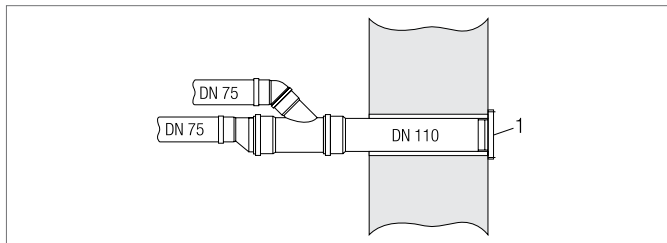
Egzoz gazı dışarıya susturucu üzerinden atılır.

- Hat uzunluğunu mümkün olduğunca kısa tutun ve mümkünse 87° dirsek kullanmayın.
- Egzoz çıkışı uygun bir yere yerleştirin (örneğin teras veya teras yakınındaki yerler bu iş için uygun değildir).
- 2000 ve 3000 tipi üniteler için egzoz hatlarını (RAUPIANO PLUS DN 75) merkezi üniteye hava çıkışına yönlendirin (bkz. Şek. 5-26).
- 4000 tipi ünite için iki egzoz hattını (RAUPIANO PLUS DN 75) merkezi üniteye hava çıkışlarına yönlendirin (bkz. Şek. 5-27).
- Her egzoz hattı için merkezi ünite ile duvar kanalı arasında bir susturucu yerleştirin (bkz. Şek. 5-26 ve 5-27).
- 2000 ve 3000 tipi üniteler için bir geçiş bağlantısı kullanarak egzoz hatlarını (DN 75) bir duvar kanalına (DN 110) bağlayın (bkz. Şek. 5-24).
- 4000 tipi ünite için her iki egzoz hattını (DN 75) bir bağlantı parçasına ve sonrasında da duvar geçişine (DN 110) bağlayın (bkz. Şek. 5-25).
- Duvar kanalının dışına bir egzoz kapağı takın.



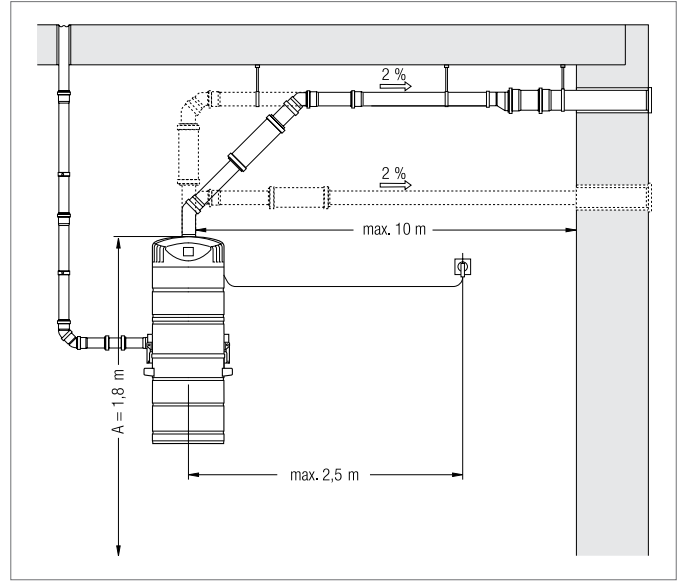
Şekil 5-24 2000 ve 3000 tipi üniteler için duvar kanalı

1 Menfez



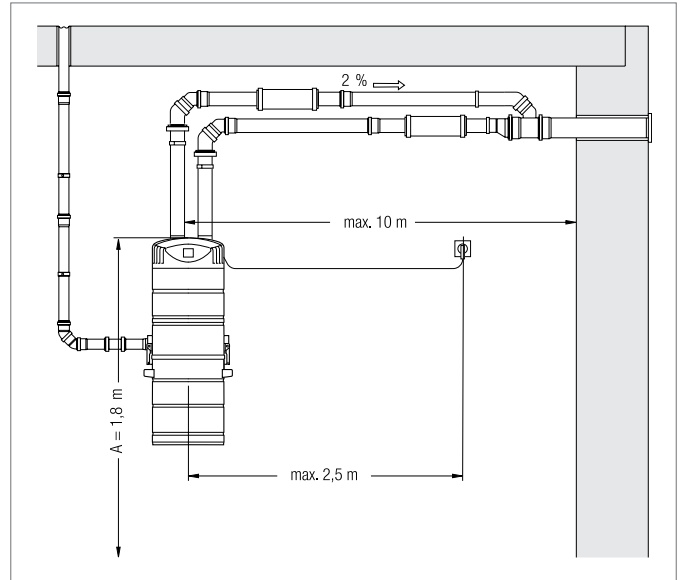
Şekil 5-25 4000 tipi ünite için duvar kanalı

1 Menfez



Şekil 5-26 2000 ve 3000 tipi merkezi süpürge ünitesi için montaj örneği

A Önerilen boşluk



Şekil 5-27 4000 tipi merkezi süpürge ünitesi için montaj örneği

A Önerilen boşluk

6.1 Güvenlik talimatları

Kumaş filtrenin kontrol edilmesi



İşletime alma ve bakım esnasında

- Merkezi ünite üzerinde çalışmadan önce ana açma kapama düğmesini "0" konumuna getirin, ardından güç kablosunu duvardaki prizden çekin.
- Fişi prizden çıkarırken asla güç kablosunu tutup çekmeyin.
- Kullanılan prizdeki güç kaynağı yeterli derecede korunmalı ve priz topraklanmalıdır. Bu işler için bir elektrikçiyle temasa geçin.
- Merkezi üniteyi sadece 220/230 V değerinde alternatif gerilim kaynağına bağlayın.
- Merkezi üniteyi asla güç kablosundan tutarak çekmeyin veya taşımayın. Ana güç kablosunun sivri kenarlar, sıcak yüzeyler veya kimyasal sıvılarla temas etmesine izin vermeyin.
- Merkezi üniteye asla herhangi bir modifikasyon gerçekleştirmeye kalkışmayın.



Kullanım esnasında

- Sistemi sadece bu teknik katalogta belirtilen amaçlar için kullanın.
 - Sistemi sadece kuru malzemeleri süpürmek için kullanın.
 - Asla sağlık için tehlike oluşturabilecek veya asidik malzemeleri ya da çözücüler içeren malzemeleri süpürmeye çalışmayın.
 - Aseton, asitler ve çözücüler merkezi süpürge ünitesine veya boru sistemine zarar verebilir.
 - Sistemi asla sıvı emişi için kullanmayın.
 - Sistemi asla mutfak dumanı emişi için kullanmayın.



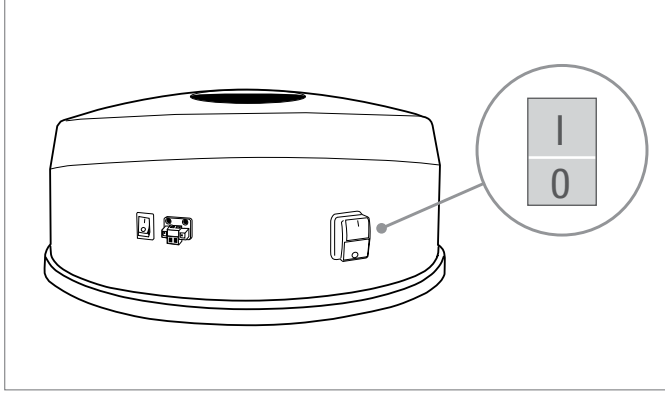
- Göz ve kulakta oluşabilecek tehlikeler!
 - Merkezi ünite çalışırken başlıkları veya boruları asla kafanıza yaklaştırmayın.
 - Sistemi asla kıyafetleri veya evcil hayvanları süpürmek için kullanmayın.
 - Çocukların asla vakum prizleriyle oynamasına izin vermeyin.
 - Süpürge sistemini asla çocukların kullanmasına izin vermeyin.
- Elektrik çarpma tehlikesi
 - VACUCLEAN'i asla nemli yüzeylerde kullanmayın.
 - Elleriniz ıslakken veya ıslak temizleme havluları ile asla ana güç prizine, ana güç kablosuna veya merkezi süpürge ünitesine temas etmeyin.
 - Sistemi asla fotokopi makinesi veya yazıcı toneri veya kurumunu süpürmekte kullanmayın. Tonerdeki kurum da elektriği iletebilir.
- Patlama ve yangın tehlikesi!
 - Yanan sigaralar, sıcak küller, yanan kibritler veya benzer malzemeler hiçbir şekilde süpürülmemelidir.
 - Sistemi asla benzin, çözücüler veya ısıtma yağı gibi alev alabilecek veya kolay tutuşabilecek malzemeleri süpürmekte kullanmayın. Bu malzemeler emilen havayla birleştiğinde patlayıcı olabilir.
 - Merkezi üniteyi asla alev alabilecek malzemelerin veya gazların olduğu alanlarda kullanmayın.
- Aşağıdaki durumlarda sistemi asla kullanmayın:
 - Hava giriş deliği hasarlı ise veya
 - Merkezi süpürge ünitesinde gözle görülür bir hasar varsa.
- Vakum prizlerine asla herhangi bir nesne sokmayın.
 - Asla tıkanmış vakum prizlerini kullanmayın.
 - Sistem kaçaklarına neden olabileceğinden ve hava akımına zarar verebileceğinden tüm ağızlarda toz, iplik parçaları, saç ve başka nesnelerin birikmesini önleyin.
- Merkezi üniteyi sadece OEM kumaş filtreleriyle kullanın.
 - Her kullanımdan önce kumaş filtrenin doğru yerleştirildiğini kontrol edin.
- Emiş hortumunun uzunluğundan kaynaklanan takılma tehlikesi.
 - Özellikle merdivenleri temizlerken dikkatli olun.
- Emiş hortumunu asla tutup çekmeyin veya hortumda katlanmaların oluşmasına izin vermeyin. Mobilya kenarları, kapılar ve radyatörlerin etrafında özellikle dikkatli olun.
- Merkezi ünitenin, onun aksesuarlarının veya güç kablosunun tüm onarımları yetkili müşteri servis acenteleri tarafından gerçekleştirilmelidir. Sadece OEM parçaları kullanın.
- Sistemlerin dış hava, nem veya ısı kaynaklarına maruz kalmasına asla izin vermeyin.
- Güç kablosunu çıkarın
 - Kullanım sorunlarının meydana gelmesi durumunda
 - Tüm temizlik veya bakım çalışmalarından önce
 - Her filtre değişimi esnasında

Sistem; uzaktan kumanda, kumanda kablosu veya uzaktan kumanda ve kumanda kablosu kombinasyonu ile kullanılabilir.

Yapılandırma için seçilen kullanım yöntemine bağlı olarak aşağıdaki adımlardan biri gerçekleştirilmelidir.

6.2 Merkezi ünitenin bağlanması

1. Merkezi ünitenin ana güç düğmesi kullanılarak kapatıldığından emin olun (bkz. Şek. 6-1).
2. Bağlantı kablosunu alandaki topraklı prize (230 V, 16 A Avrupa/ 10 A CH) takın.
3. Merkezi ünitenin ana güç düğmesini açın.



Şekil 6-1 Merkezi süpürge ünitesi ana güç düğmesi
ON (AÇIK) 0 OFF (KAPALI)

6.3 Uzaktan kumandalı kullanım için hazırlıklar

Merkezi üniteyi açma ve kapatma işlemlerinde uzaktan kumandayı kullanmak için öncelikle RC emiş hortumu tutma yerinde bulunan verici, merkezi üniteye tanıtılmıdır.

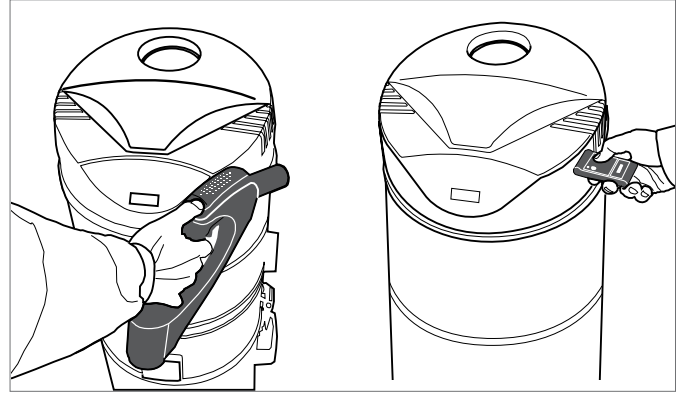


Buna ek olarak VACUCLEAN verici üniteler de ("manuel vericiler") tanıtılabilir. Maksimum 16 verici tanıtılabilir. 17. verici tanıtıldığında bilgiler 16. vericinin bilgilerinin üzerine yazılır.

Genel talimatlar

- Erişim daha kolay olacağından vericiler merkezi ünitenin duvara monte edilmesinden önce zeminde tanıtılmalıdır.
- İlk kullanımdan önce merkezi üniteye LCD ekranında "000h" kullanım saati gösterilir.
Vericiler tanıtılırken, ekran tanıtma ve silme moduna geçer. Bu modda ek sistem ve durum bilgileri görüntülenir (aşağıya bakınız).
- Devam etmekte olan tanıtma veya silme işlemleri esnasında merkezi ünite ana güç düğmesi kapatılırsa, tüm etkin tanıtma ve silme aktiviteleri sonlandırılır.
Gerekirse tanıtma veya silme işlemleri ünitenin gücü kapatılıp açılarak yeniden başlatılabilir.

6.3.1 Vericinin tanıtılması



Şekil 6-2 Vericiyi tanıtma

1. Emiş hortumu tutma yerini veya manuel vericiyi süpürge ünitesine doğru tutun (bkz. Şek. 6-2).
2. ON (AÇIK) veya OFF (KAPALI) düğmelerinden birine basın.
Merkezi süpürge ünitesi LCD ekranında İngilizce olarak "LERN" = "TEACH" terimleri gösterilir.
3. Tutma yerini/vericiyi merkezi süpürge ünitesinden yaklaşık 1 m uzağa götürün ve 60 saniye içinde bir kez daha ON (AÇIK) veya OFF (KAPALI) tuşuna basın.
Merkezi süpürge ünitesi LCD ekranı 1 saniye için "LN01" olarak değişir.

Tanıtma adımı başarılı olursa ekranda "LN01" yazısı kaybolduktan sonraki 3 saniye boyunca "OK" gösterilir.

4. "OK" ekranı kaybolana kadar bekleyin.
Verici başarılı bir şekilde tanıtılmıştır ve merkezi süpürge ünitesi ON (AÇIK) düğmesi ile başlatılabilir.

Hatalı tanıtma işlemlerini tekrarlama

Tanıtma işleminin başarısız olması durumunda merkezi süpürge ünitesi LCD ekranında 1 saniye boyunca "LN01" ardından 3 saniye boyunca da "FAIL" gösterilir. Bu iki mesaj kendini en fazla 10 kere tekrarlayabilir.

1. Merkezi süpürge ünitesi LCD ekranında alternatif olarak "FFB" ve "OPEN" gösterilene kadar bekleyin.
2. Verici tanıtma işlemini tekrarlayın (yukarıya bakınız).
60 saniyelik tekrarlama zamanının yanı sıra yaklaşık 1 m olması gereken aralığın da aşılmadığından emin olun.

6.3.2 Vericinin silinmesi



Tek bir vericideki bilgiyi silmek tüm tanıtılmış vericilerdeki ve yansıtıcıdaki bilgilerin silinmesine neden olur.

1. Emiş hortumu tutma yerini veya manuel vericiyi merkezi üniteye doğru tutun (bkz. S. 33, Şek. 6-2).
2. Vericiyi merkezi süpürge ünitesinden uzaklaştırmadan OFF (KAPALI) düğmesine 5 saniye boyunca basılı tutun.

Silme işlemi başarılı olursa, merkezi süpürge ünitesi LCD ekranında aşağıdakiler görüntülenir:

- 2 saniye boyunca İngilizce olarak "LERN" = "TEACH" terimleri
- 3 saniye boyunca "CLR"
- 2 saniye boyunca "OK"
- Alternatif olarak "FFB" ve "OPEN"

3. İstenirse vericiyi tekrar tanıttın.

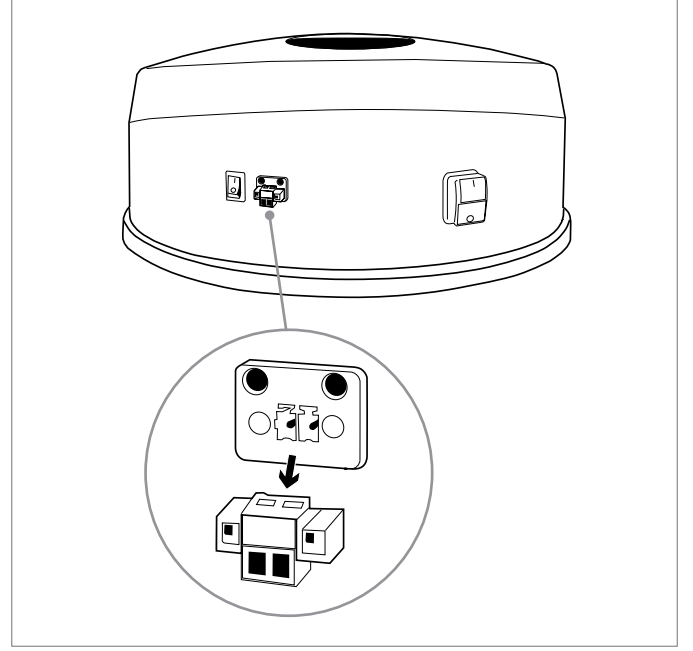
Silme işlemlerinin tekrarlanması

Silme işleminin başarısız olması durumunda merkezi süpürge ünitesi LCD ekranında 1 saniye boyunca "CLR" ardından 3 saniye boyunca da "FAIL" gösterilir. Bu iki mesaj kendini en fazla 10 kere tekrarlayabilir.

1. Merkezi süpürge ünitesi LCD ekranında kullanım saatleri görüntülenene kadar bekleyin.
2. Kısaca ON (AÇIK) veya OFF (KAPALI) düğmelerinden birine basın.
3. Vericiyi tekrar silmeyi deneyin.
Tutma yerinin/manuel vericinin merkezi üniteye doğru olduğundan ve OFF (KAPALI) düğmesinin 5 saniye boyunca basılı tutulduğundan emin olun.

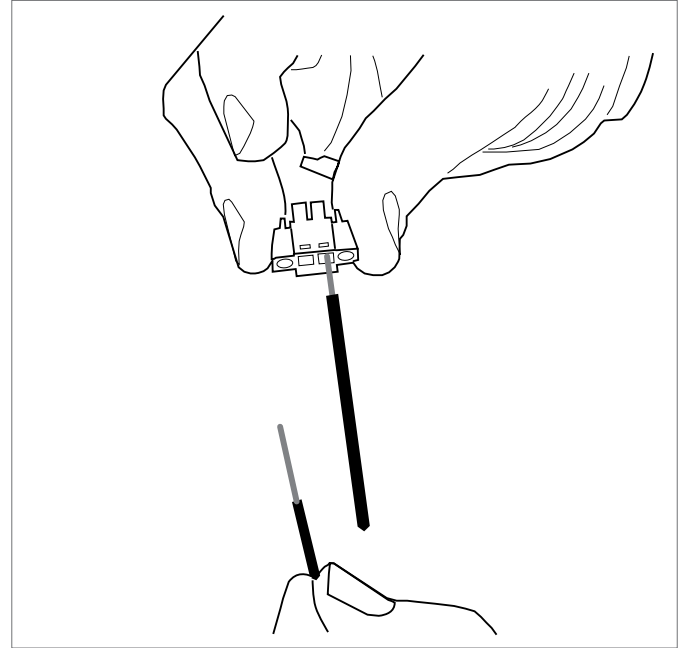
6.4 Kumanda kablosunun bağlanması

1. Kumanda kablosu prizinin kontak fişini merkezi süpürge ünitesinden çıkarın (bkz. Şek. 6-3).



Şekil 6-3 Kontak fişinin çıkarılması

2. Kısaca ON (AÇIK) veya OFF (KAPALI) düğmelerinden birine basın.



Şekil 6-4 Kumanda kablosu tellerinin kontaklıtöre bağlanması

3. Kontaktörü kumanda kablosu telleri bağlanmış olarak merkezi kumanda modülü prizine geri takın.

Cihaz tanımı

Yansıtıcı, radyo dalgalı uzaktan kumanda cihazlarının kapsama alanını artırır. Birden fazla yansıtıcı kullanımından kaçınılmalıdır.

Kurulum yeri

Yansıtıcı tanıtıldıktan sonra mevcut radyo dalgalı uzaktan kumandanın kapsama alanında bulunan (tercihen bu alanın merkezinde) bir duvar prizine takılmalıdır.

Örnek

Merkezi ünite evin bodrumuna yerleştirilmiştir. 3. kattan itibaren verici merkezi üniteyi açıp kapatamamaktadır. Yansıtıcı olmadan uzaktan kumanda sadece bodrumda ve 2. katta çalışmaktadır. Bu durumda yansıtıcı bodrum ile 2. kat arasında bulunan örn. zemin katta bir güç prizine takılmalıdır.

6.5.1 Yansıtıcıları tanıma



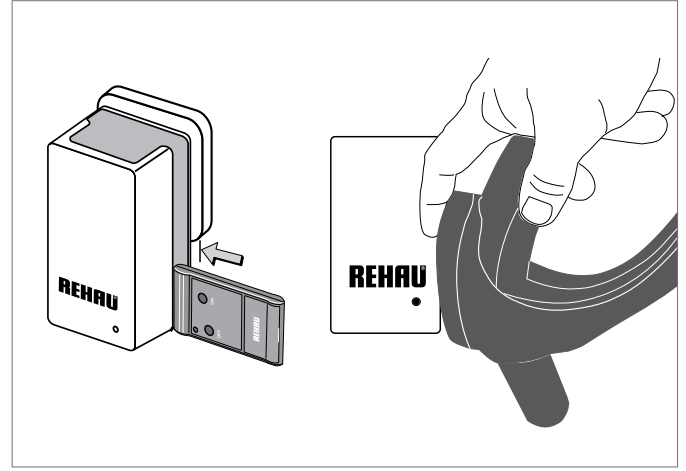
- Her yansıtıcıya tanıtılmış, en fazla altı verici bağlanabilir.
- 7. verici ünitesini tanıtmaya çalışıldığında bilgiler 6. vericideki bilgilerin üzerine yazılır.
- Yansıtıcı kurulmadan önce aşağıdaki tanıma prosedürleri gerçekleştirilmelidir.
 - Vericiyi yansıtıcıya tanıtın.
 - Yansıtıcıyı merkezi üniteye tanıtın.

Vericinin yansıtıcıya tanıtılması



- Vericinin doğru şekilde tanıtılması için sırayla iki doğru sinyalin alınması gerekir.
- İkinci sinyal ilk sinyalden sonraki 30 saniye içinde alınmazsa tanıma iptal edilir.
Bu, yansıtıcı LED'inin 3 saniye boyunca hızlı hızlı yanıp sönmeleriyle belirtilir. Tanıtmanın tekrarlanması gerekir.

1. Yansıtıcıyı duvar prizine takın.
2. Emiş hortumu tutma yerini veya manuel vericiyi çizimde gösterildiği gibi Yansıtıcı kabının yanında tutun (bkz. Şek. 6-5).



Şekil 6-5 Vericinin yansıtıcıya tanıtılması

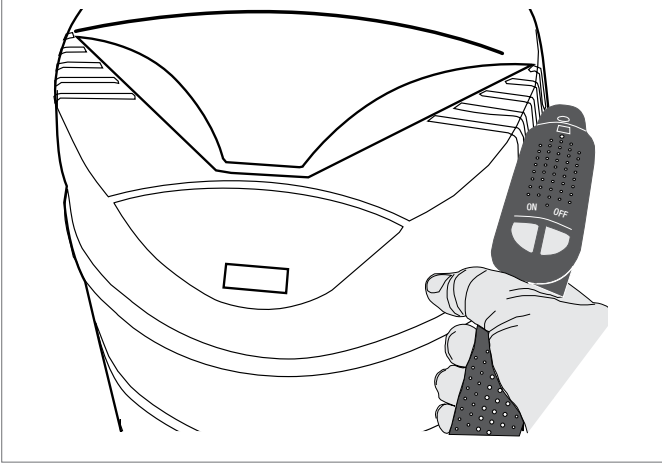
3. Yansıtıcı üzerindeki sarı LED yanana kadar vericinin OFF (KAPALI) düğmesini basılı tutun.
4. Vericiyi yansıtıcıdan uzaklaştırın ve OFF (KAPALI) düğmesine tekrar basın.
5. Sarı yansıtıcı LED'i söner. Verici kaydedilmiştir.
6. Başka vericiler tanıtmak için yukarıdaki adımları tekrarlayın.
7. Yansıtıcıyı duvar prizinden çıkarın.

Yansıtıcının merkezi üniteye tanıtılması

Yansıtıcıyı tanıtabilmek için merkezi süpürge ünitesinin bağlı ve açık olması gerekir (bkz. Sayfa 33, kısım 6.2).

Tanıtma işlemi esnasında yansıtıcı, merkezi süpürge ünitesinin kapsama alanı içinde, tercihen süpürge ünitesi ile aynı odada olmalıdır.

1. Vericiyi çizimde gösterildiği gibi merkezi süpürge ünitesine doğru tutun (bkz. Şek. 6-6).



Şekil 6-6 Vericinin yansıtıcıya dağıtılması

2. Vericideki OFF (KAPALI) düğmesine basın.
Merkezi süpürge ünitesi LCD ekranında İngilizce olarak "LERN" = "TEACH" terimleri gösterilir.
3. Yansıtıcıyı 30 saniye içinde merkezi süpürge ünitesi kapsama alanında bulunan bir duvar prizine takın.
4. Yansıtıcıyı duvar prizinden çıkarın ve daha önceden seçilmiş duvar prizine takın (radyo dalgası kapsama alanı içindeki en uygun konuma, sayfa 35'teki "Kurulum yeri"ne başvurun).
Yansıtıcı artık kullanılabilir.

6.5.2 Yansıtıcı tanıtma sorunları ile ilgili yardım

Uzaktan kumandalı sistem istendiği gibi çalışmazsa tüm yansıtıcı ve vericilerdeki bilgiler silinmelidir.



Merkezi süpürge ünitesinde yer alan tek bir vericideki bilgiyi silmek tüm tanıtılmış vericilerdeki ve yansıtıcılardaki bilgilerin silinmesine neden olur.

Merkezi süpürge ünitesindeki vericilerin ve yansıtıcının silinmesi

1. Vericiyi şekil 6-6'da gösterildiği gibi merkezi süpürge ünitesine yakın tutun.
2. Vericiyi merkezi süpürge ünitesinden uzaklaştırmadan OFF (KAPALI) düğmesine 5 saniye boyunca basılı tutun.

Silme işlemi başarılı olursa, merkezi süpürge ünitesi LCD ekranında aşağıdakiler görüntülenir:

- 2 saniye boyunca İngilizce olarak "LERN" = "TEACH" terimleri
- 3 saniye boyunca "CLR"
- 2 saniye boyunca "OK"
- Alternatif olarak "FFB" ve "OPEN"

Merkezi üniteye ve yansıtıcılardaki tüm önceki verici bilgileri silinmiştir.

Yansıtıcıdaki vericinin silinmesi

1. Vericiyi şekil 6-5'te gösterildiği gibi yansıtıcının gövdesine yakın tutun.
2. Alıcı ünitesindeki sarı LED yaklaşık 5 saniye içinde yanıp sönene kadar OFF (KAPALI) düğmesini basılı tutun.

Yansıtıcı ve merkezi süpürge ünitesinde bulunan tüm önceki verici bilgileri silinmiştir.

Vericinin ve yansıtıcının yeniden tanıtılması

Tüm ayarlar silindikten sonra aşağıdaki tanıtma adımları belirtildiği sıra ile gerçekleştirilmelidir:

1. Vericiyi yansıtıcıya tanıtın (bkz. Sayfa 35).
2. Yansıtıcıyı merkezi üniteye tanıtın (bkz. Sayfa 36).
3. Vericiyi merkezi üniteye tanıtın (bkz. Sayfa 33).

6.6 Merkezi ünitenin kullanımı

6.6.1 Kullanımla ilgili talimatlar

- Sistem ev tipi tozlar için tasarlanmıştır.
- Sistemi sadece kuru yüzeyleri süpürmek için kullanın. Nemli toz boruları ve filtreyi doldurup tıkayabilir.
- Kum, soğuk küller, talaş veya başka iri taneli atıkları süpürürken ön ayırıcılar kullanılmalıdır (kül torbası, Ürün no. 243282-001).
- Motor soğutması için merkezi ünite yeterli miktarda hava almalıdır.
- Güvenlik nedenlerinden dolayı merkezi ünite, aşırı sistem emiş basıncını engellemek için vakum valfi ile donatılmıştır.
- Güvenlik fonksiyonu:
Merkezi süpürge sistemi 15 dakika süpürme işleminden sonra otomatik olarak kendini kapatır. Sistemi tekrar açmak merkezi süpürge sistemini yeniden başlatır.
Seçilen kullanım moduna bağlı olarak işlemler aşağıdaki şekillerde gerçekleştirilir:

Uzaktan kumandalı	Vericideki ON (AÇIK) düğmesine basın
Kumanda kablosu (emiş hortumu CC)	Tutma yerindeki düğmeyi kapatıp tekrar açın
Cihaz düğmesi	Merkezi üniteyedeki ana şalteri kapatıp tekrar açın

- Alıcı bir düğme komutuna karşılık veremezse, örn. oyuklar ve köşelerde, alıcıyı odaya taşımaya çalışın ve tutma yerindeki/vericideki düğmeye tekrar basın.
- Daha büyük projeler yansıtıcı kullanımını gerektirebilir (bkz. Sayfa 15, kısım 3 ve Sayfa 35, kısım 6.5).

6.6.2 Uzaktan kumandayı kullanarak süpürme

1. Teleskopik boruyu emiş hortumu RC'ye ve istenilen aksesuarlara bağlayın.
2. Emiş hortumu RC'yi istenilen vakum prizine takın.
3. Radyo dalgalı uzaktan kumanda üzerinde yer alan ON (AÇIK) düğmesine basarak süpürmeye başlayın.

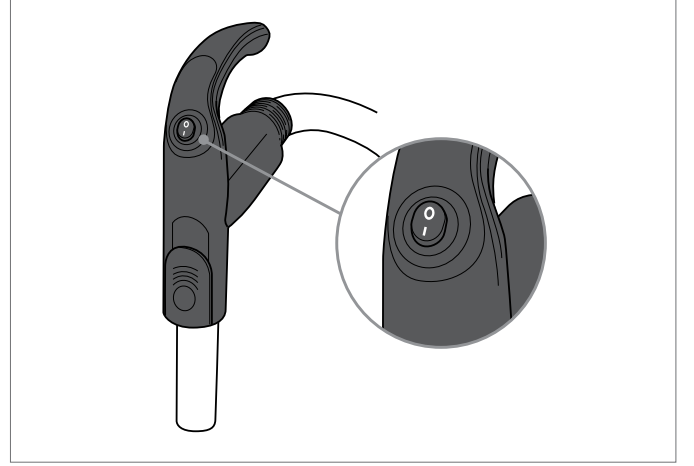


Merkezi ünite sisteme en alt noktadan bağlı değilse süpürgeyi fazladan 10 saniye daha çalıştırarak süpürülen maddelerin merkezi süpürge ünitesi borularında birikmediğinden emin olun. Bu ek sürenin bitiminde (10 saniye) OFF (KAPALI) düğmesine basın.

4. Süpürme işlemi tamamlandıktan sonra merkezi üniteyi kapatmak için uzaktan kumanda üzerinde yer alan OFF (KAPALI) düğmesini kullanın.
5. Emiş hortumu RC'yi vakum prizinden çıkarın.

6.6.3 Kumanda kablosunu kullanarak süpürme

1. Teleskopik boruyu emiş hortumu CC'ye ve istenilen aksesuarlara bağlayın.
2. Emiş hortumu CC'yi kontak yüzeylerinin doğru konumda olduğundan emin olarak istenilen vakum prizine takın (emiş hortumundaki konumlandırma aygıtları prizdeki konumlandırma plakalarının arasında bulunmalıdır).
3. Tutma yerindeki düğmeyi kullanarak süpürme işlemini başlatın.



Şekil 6-7 Tutma yerindeki düğme



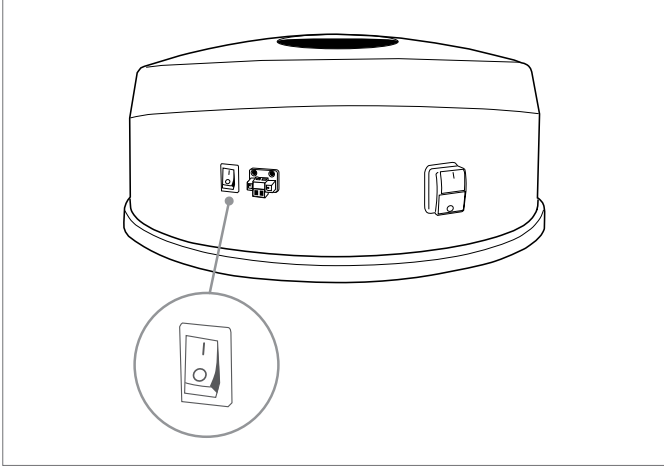
VACUCLEAN hortum uzatması (parça no. 242373-001) kullanılması tutma yerindeki başlatma fonksiyonunu devre dışı bırakır. Üniteyi açıp kapamak için bağlantı parçası prize takılmalı veya prizden çıkarılmalıdır.

Merkezi ünite sisteme en alt noktadan bağlı değilse süpürgeyi fazladan 10 saniye daha çalıştırarak süpürülen maddelerin merkezi ünitenin borularında birikmediğinden emin olun. Bu ek sürenin bitiminde (10 saniye) OFF (KAPALI) düğmesine basın.

4. Emiş hortumu CC'yi vakum prizinden çıkarın.

6.6.4 Merkezi ünitenin kontrol edilmesi

1. Ünitenin başlayıp başlamadığını kontrol etmek için merkezi ünite de ki şalteri "I" konumuna getirin.
Merkezi ünite çalışmaya başlar.
2. Kontrolün sonunda şalteri "0" konumuna geri getirin.



Şekil 6-8 Merkezi ünite üzerindeki şalter



Birim uzaktan kumanda ve kumanda kablosu ile kullanılıyorsa merkezi ünite ancak tüm şalterler kapatıldığında kapanır.

**UYARI****Hayati tehlike!**

Elektrikli bileşenler; elektrik çarpmasından kaynaklanan ölüm, ölümcül tehlikeler veya ciddi yanıklar gibi sonuçlar doğurabilir.

- Herhangi bir bakım işine başlamadan önce her zaman merkezi süpürge ünitesini kapatın ve güç kablosunu çıkarın.
- Merkezi süpürge ünitesini silmek için her zaman kuru, temiz bir bez kullanın.

7.1 Sorun giderme

Ufak sorunlar sıklıkla kullanıcı hatalarına dayanır ve genelde kullanıcılar tarafından giderilebilir.



- Bir sorunun giderilememesi durumunda lütfen uzman satıcınızla veya REHAU satış bürosuyla temasa geçin.
- Lütfen model bilgilerinin bir kopyasını hazırda bulundurun.

Sorun	Olası nedeni	Düzeltilme işlemi
Ani çalışma arızası	Güvenlik fonksiyonu merkezi süpürge ünitesini 15 dakika sonrasında otomatik olarak kapatır.	<ul style="list-style-type: none"> - Üniteyi tekrar açın. - Uzaktan kumanda: Vericideki ON (AÇIK) düğmesine basın. - Kumanda kablosu: Tutma yerindeki düğmeyi kapatıp, tekrar açın - Cihaz şalteri: Şalteri kullanarak merkezi süpürge ünitesini kapatıp, tekrar açın
	Merkezi ünite kendi kendini kapatabilir, örn. tıkanma veya aşırı yüklenme sonucu.	<ul style="list-style-type: none"> - Merkezi ünite motorunun soğumasına izin verin ve gerekirse tıkanmayı temizleyip ardından ünitesi tekrar açın.
Arızalı motor	Motor bozulmuştur	<ul style="list-style-type: none"> - Motoru değiştirin (elektrikçi).
Merkezi ünite çalışmıyor	Merkezi ünite açılmamıştır.	<ul style="list-style-type: none"> - Merkezi ünite ana güç düğmesini kullanarak açın.
	Emiş hortumunun tutma yerindeki verici pili bitmiştir.	<ul style="list-style-type: none"> - Pili değiştirin (12 V, tip MN21 / MS21).¹⁾
	Manuel vericideki pil bitmiştir.	<ul style="list-style-type: none"> - Pili değiştirin (12 V, tip A23).¹⁾
	Aktarım engellenmiştir.	<ul style="list-style-type: none"> - Odadaki konumu değiştirin.¹⁾
	Yetersiz aktarım gücü.	<ul style="list-style-type: none"> - Yansıtıcı takın (bkz. Sayfa 34, kısım 6.5).¹⁾
	Merkezi ünitenin alıcısı sinyal almıyordur.	<ul style="list-style-type: none"> - Vericiyi tekrar tanıtır.
	Emiş hortumunda bulunan düğme açılmamıştır.	<ul style="list-style-type: none"> - Emiş hortumunda bulunan düğmeyi açın
	Kömür fırçalar aşınmıştır.	<ul style="list-style-type: none"> - Kömür fırçaları değiştirin.²⁾
Emiş gücünde ani düşüş	Hortum katlanması.	<ul style="list-style-type: none"> - Katlanmayı giderin.
	Örn. ayrı bir açık vakum prizinden kaynaklanan ikinci bir hava emişi gerçekleşmektedir.	<ul style="list-style-type: none"> - İkinci hava emiş kaynağını kaldırın.
	Vakum priz kapağı hava geçirmez değildir.	<ul style="list-style-type: none"> - Contayı temizleyin. - veya- - Vakum prizini değiştirin.
	İri taneli kirlen vakum prizini tıkanmıştır.	<ul style="list-style-type: none"> - Tıkanıklığı temizleyin.
	Alandaki harici havalandırma ağız tıkanmıştır, örn. bir bitkinin büyümesi sonucu.	<ul style="list-style-type: none"> - Tıkanıklığı temizleyin.
	Kumaş filtre pislenmiştir.	<ul style="list-style-type: none"> - Kumaş filtreyi temizleyin .
	Toz haznesi dolmuştur.	<ul style="list-style-type: none"> - Toz haznesini boşaltın.

Tablo 7-1 Sorunlar, olası nedenleri, düzeltme işlemleri

¹⁾ Sadece uzaktan kumanda

²⁾ Sadece kumanda kablosu ile kullanıldığında



UYARI

Hayati tehlike!

Elektrikli bileşenler; elektrik çarpmasından kaynaklanan ölüm, ölümcül tehlikeler veya ciddi yanıklar gibi sonuçlar doğurabilir.

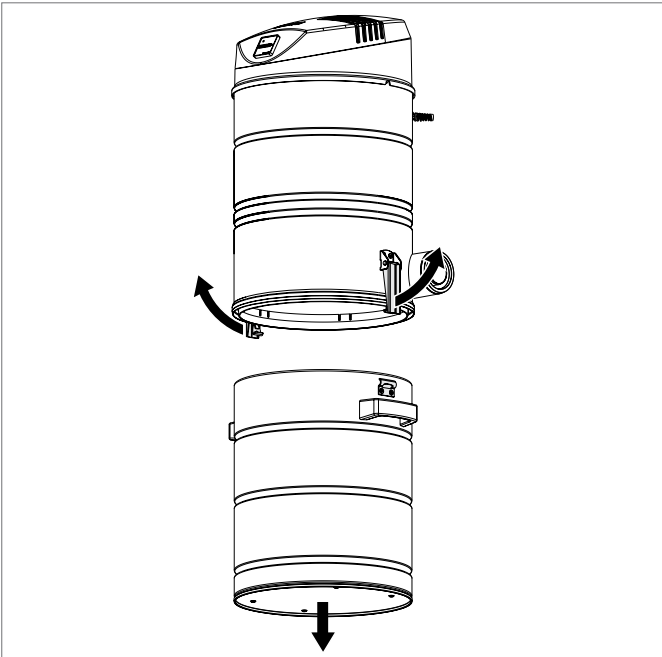
- Herhangi bir bakım işine başlamadan önce her zaman merkezi süpürge ünitesini kapatın ve güç kablosunu çıkarın.
- Merkezi süpürge ünitesini silmek için her zaman kuru, temiz bir bez kullanın.



Merkezi süpürge ünitesi motoru tasarımına bağlı olarak yağlama gerektirmez.

8.1 Toz haznesinin boşaltılması

1. Merkezi süpürge ünitesini kapatın ve güç kablosunu duvar prizinden çıkarın.
2. Toz haznesini tutun.
3. Mandalları açın (bkz. Şek. 8-1).
4. Toz haznesini çıkarın ve boşaltın.
5. Toz haznesini kaba yerleştirin ve mandalları tekrar kapatarak sabitleyin.



Şekil 8-1 Toz haznesinin çıkartılması

8.2 Kumaş filtrenin temizlenmesi ve değiştirilmesi



UYARI

Hayati tehlike!

Hasarlı veya eksik kumaş filtre, ünitenin aşırı derecede ısınmasına ve en kötü ihtimalle yangına neden olabilir.

- Üniteyi asla hasarlı veya eksik kumaş filtre ile çalıştırmayın.
- Merkezi süpürge ünitesini silmek için her zaman kuru, temiz bir bez kullanın.



Merkezi süpürge ünitesi motoru tasarımına bağlı olarak yağlama gerektirmez.



Siklonik prensibe göre çalışan kumaş filtrenin yılda iki kere veya her 30 saatlik kullanımın ardından kontrol edilmesini öneriyoruz.

- Kumaş filtreyi her 2-3 yılda bir veya 150 saatlik kullanımın ardından değiştirin.
- Kumaş filtreyi silken kuru olduğundan emin olun.
- Kumaş filtreyi temizlemek için asla sivri nesnelere veya temizlik maddeleri kullanmayın.

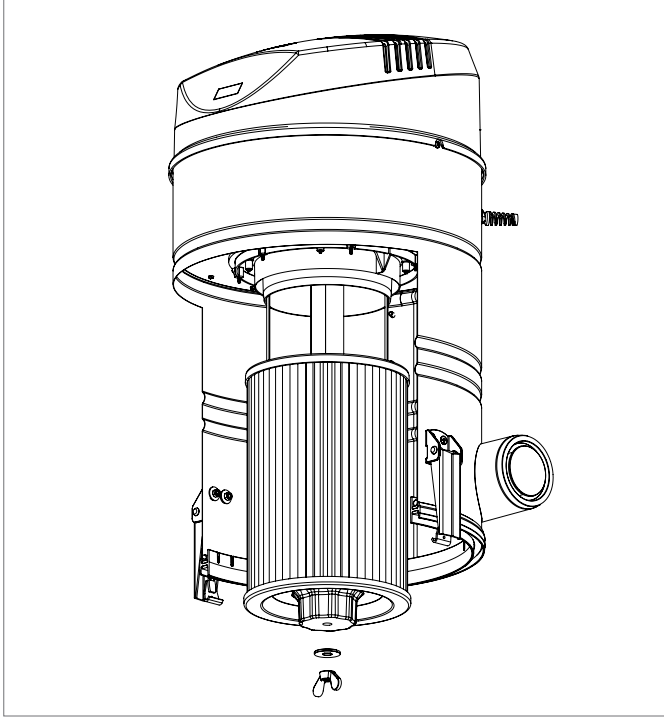


Emilen tozun tipine ve özelliğine göre kumaş filtrede bir iplik ve toz topağının oluşması gayet normaldir ve genelde emiş gücünde bir kayba neden olmaz.

Her zaman tüm temizlik alanlarını gözden geçirin!

8.3 K m r fıraların deęiřtirilmesi

1. Merkezi  niteyi kapatın ve g  kablosunu duvar prizinden ıkarın.
2. Merkezi  nitedeki mandalları aın, toz haznesini ıkarın ve merkezi  nitenin altına yerleřtirin (sayfa 40, Őek. 8-1'e bařvurun)
3. Diřli ubuk yataęından kendilięinden kilitlenebilen kelebek somunu- nu gevřetin ve ıkarın.
4. Kumař filtreyi ařaęı doęru ekin.



Őekil 8-2 Kumař filtreyi takma ve ıkarma

1. Merkezi  niteyi kapatın ve g  kablosunu duvar prizinden ıkarın.
2. Ses yalıtımlı kabın  zerindeki alyan vidalarını gevřetin.
3. Ses yalıtımlı kabı ıkarın.



Őekil 8-3 Kabı ıkarma

4. Motor kabını ıkarmak iin d rt yıldız vidayı gevřetin (bkz. Őek. 8-3).
5. Kablo ucunu ıkarın.
6. K m r fıraları kenardan tutup ekin (bkz. Őek. 8-4).



Őekil 8-4 K m r fıra deęiřimi

7. K m r fıraları deęiřtirin ve tekrar sıkıřtırın.
8. Bu adımları sondan bařa doęru tekrarlayarak  nitesi tekrar monte edin.

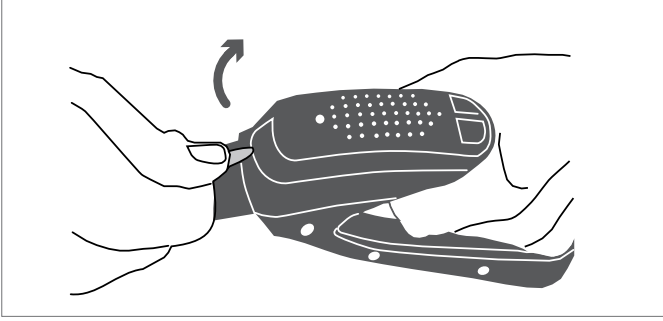
8.4 Verici pilinin deęiřtirilmesi (Emiř hortumu tutma yeri)

Emiř hortumu tutma yerinde bulunan verici fabrikada gl bir pille donatılmıřtır.



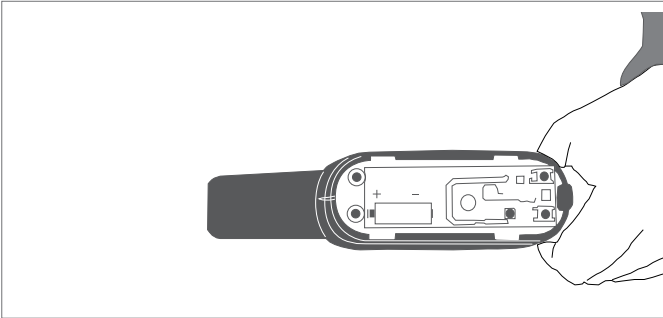
Yeterli aktarım gcn saęlamak iin pili (12 V, tip MN21 / MS21) dzenli olarak deęiřtirin.

1. Dz bir nesne ile tutma yerindeki verici kapaęını aın.



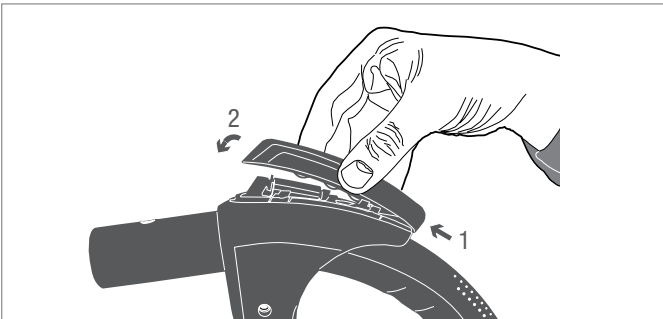
řekil 8-5 Kapaęın ıkarılması

1. Dz bir nesne ile tutma yerindeki verici kapaęını aın.



řekil 8-6 Pilin deęiřtirilmesi

1. Dz bir nesne ile tutma yerindeki verici kapaęını aın.



řekil 8-7 Kapaęın yerine takılması

8.5 Manuel verici pilinin deęiřtirilmesi



Yeterli aktarım gcn saęlamak iin pili (12 V, tip A23) dzenli olarak deęiřtirin.

1. Pil kutusu kapaęını nazike kaldırın ve yoldan ekin.
2. Bitmiř pili ıkarın ve kutupların doęru olduęunu kontrol ederek yeni bir tane takın.

8.6 Vakum prizlerinin ve VacPan duvar farařlarının kontrol edilmesi ve temizlenmesi

- Vakum prizleri ve Vac Pan'da biriken kirleri dzenli olarak temizleyin.
- Vakum prizlerinde hasar olup olmadıęını kontrol edin ve hasarlı vakum prizlerini deęiřtirin.

8.7 İmha bilgileri

- Kullanılmayan vericileri ve pilleri ayırın ve bir toplama noktasında imha edin veya satıcınıza gtrn.
- Yanlıř kullanımı engellemek iin tm gc kablolarını kesin.
- Bařka birim bileřenlerini paketleme malzemeleri ile birlikte geerli ynetmeliklere uygun bir řekilde bir imha firmasında imha edin.

9

VACUCLEAN

TEKNİK ÖZELLİKLER

Cihaz tipi	2000	3000	4000
Parça no.	352207-001	352208-001	352209-001
Aynı anda sistemi kullanabilecek kişi sayısı	1	1	2
Önerilen azami vakum prizi sayısı	15	20	25
Azami kurulum uzunluğu [m]	80	100	120 (1 kullanıcı) 60 (2 kullanıcı)
Ortak uzakt. kumanda/kumando kablosu kullanımı	Evet	Evet	Evet
Azami anma giriş gücü ¹⁾ [W]	1350	1600	2 x 1600
Çalışma gerilimi [V]	220/240	220/240	220/240
Frekans [Hz]	50	50	50
Cihaz sigortaları [A]	10 (tercihen 16)	10 (tercihen 16)	16 (bireysel)
Korunma sınıfı	I	I	I
Sertifikasyon	KEMA, GS, CE	KEMA, GS, CE	KEMA, GS, CE
Airwatt gücü ¹⁾	530	580	2 x 580
Maks. emiş basıncı ¹⁾ [kPa]	28	32	32
Maks. akış hızı ¹⁾ [m ³ /sa]	220	240	2 x 240
Isıdan korunma	Evet	Evet	Evet
Emiş valfi	Evet	Evet	Evet
Kullanım saati sayacı	Evet	Evet	Evet
Siklonik hava filtresi	Evet	Evet	Evet
Kumaş filtresi [cm ²]	8000	8000	8000
Ses seviyesi (1 m uzaklıkta) [db(A)]	65	69	75
Toz haznesi hacmi [dm ³]	30	45	45
Ünite ölçüleri (D x G x Y) [cm]	39 x 44 x 92	39 x 44 x 104	39 x 44 x 116
Paket ölçüleri (D x G x Y) [cm]	48,5 x 48,5 x 99	48,5 x 48,5 x 109	48,5 x 48,5 x 124
Önerilen uygulama alanı ²⁾	Daire/müstakil ev	Apartman	Küçük otel Küçük iş merkezi

Tablo 9-1 VACUCLEAN ünitesi 2000, 3000 ve 4000 tiplerinin teknik özellikleri (tüm özellikler yaklaşık değerlerdir)

¹⁾ Motor özellikleri, tolerans özellikleri dikkate alınmadan yapılmış 230 V gerilimde 3 ölçümün ortalaması alınarak belirlenmiştir.

²⁾ Toz emme tipi tasarım özelliklerine bağlıdır.

REHAU VACUCLEAN merkezi toz emme sistemiTeslim protokolü Bakım protokolü **1. Sistem Özellikleri**

Kullanıcının adı: _____

Adres: _____ Posta Kodu / şehir: _____

Merkezi ünite tipi: 2000 3000 4000

Cihaz numarası: _____

Ünitenin kurulduğu tarih: _____

2. Cihazın kontrolü ve bakımı**UYARI****Hayati tehlike!**

Elektrikli bileşenler; elektrik çarpmasından kaynaklanan ölüm, ölümcül tehlikeler veya ciddi yanıklar gibi sonuçlar doğurabilir.

- Herhangi bir bakım işine başlamadan önce her zaman merkezi süpürge ünitesini kapatın ve güç kablosunu çıkarın.
- Merkezi süpürge ünitesini silmek için her zaman kuru, temiz bir bez kullanın.

- Bakım işlerini gerçekleştirirken her zaman en güncel Teknik Bilgiler'e ve kaza önleme yönetmeliklerine, EİE talimatlarına ve meslek odalarının talimatlarına uygun davranın.
- Cihazı aşağıdaki kontrol listelerine uygun olarak kontrol edin.
- Saptanan arızaları düzeltin ve düzeltmeyi madde 3'ün altına kaydedin.
- Her kontrolden sonra birim sorunsuz çalışıyorsa, ilgili onay kutusunu işaretleyin.

Merkezi toz emme sistemi kontrol listesi

- Cihaz düğmesi fonksiyon kontrolü
- Emiş hortumu CC fonksiyon kontrolü
- Uzaktan kumanda kullanımı için fonksiyon kontrolü
Aşağıdaki adımları gerçekleştirmeden önce merkezi ünite ana güç kablosunu her zaman çıkarın:
- Emiş motorundaki kömür fırçaların kontrolü ve bakımı
- Kumaş filtrenin kontrol edilmesi ve temizlenmesi
- Çöp kutusunun kontrolü ve gerekiyorsa boşaltılması

Vakum prizi kontrol listesi

- Vakum prizinde herhangi bir artık yok
- Vakum prizi kapağı tam olarak kapalı
- Conta sorunsuz

Emiş hortumu kontrol listesi

- Emiş hortumunda yırtık yok

3. Saptanan ve düzeltilen arızalar: _____

Bakımın gerçekleştirildiği tarih: _____ Firma kaşesi/müşteri servis teknisyeni imzası

11

VACUCLEAN

RAUVACLEAN SİSTEMİ İÇİN YEDEK PARÇALAR/AKSESUARLAR

RAUVACLEAN sistemi (VACUCLEAN'den önceki sistem) için yedek parça veya aksesuarlar gerekiyorsa mevcut VACUCLEAN ürün hattından ilgili ürünler (emiş hortumları, teleskopik borular, vakum prizleri) kullanılabilir. VACUCLEAN parçalarını mevcut RAUVACLEAN sistemi ile birlikte kullanmak için uygun adaptörler gerekir.

RAUVACLEAN ürün hattından yedek parça/aksesuarlar	VACUCLEAN ürün hattından ikame parça	Gerekli adaptör	Not
RAUVACLEAN emiş hortumu	VACUCLEAN emiş hortumu CC	VACUCLEAN krom adaptör 35/32 (parça no. 229195-001)	Krom adaptörü güvenli bir şekilde VACUCLEAN emiş hortumu CC'nin üzerine takın. RAUVACLEAN teleskopik boru ve RAUVACLEAN emiş başlıkları kullanılmaya devam edilebilir.
RAUVACLEAN teleskopik boru	VACUCLEAN teleskopik boru	VACUCLEAN krom adaptör 35/32 (parça no. 229195-001) + VACUCLEAN PE adaptör 32/35 (parça no. 229196-001)	PE adaptörü güvenli bir şekilde VACUCLEAN teleskopik borunun üstüne takın. Krom adaptörü güvenli bir şekilde VACUCLEAN teleskopik borunun altına yerleştirin. RAUVACLEAN emiş hortumu ve RAUVACLEAN emiş başlıkları kullanılmaya devam edilebilir.
RAUVACLEAN emiş başlığı	VACUCLEAN emiş başlığı	VACUCLEAN PE adaptör 32/35 (parça no. 229196-001)	PE adaptörü güvenli bir şekilde VACUCLEAN emiş başlığının içine takın. RAUVACLEAN emiş hortumu ve RAUVACLEAN teleskopik boru kullanılmaya devam edilebilir.

Sorularınız için lütfen REHAU satış büronuzla temasa geçin.

DIN 1053

Duvar işçilikleri

DIN 4102

İnşaat malzemelerinin ve bileşenlerinin yangın davranışı

DIN 4109

Binalarda ses yalıtımı

Merkezi toz emme sistemleri teknik kataloğu

(Merkezi Tesisat, Isıtma ve Havalandırma Kuruluşu)

Alman İnşaat Mühendisliği Enstitüsü (DIBt) tarafından verilen genel yapı teftiş kurulu onayı

Onay Z-42.1-223

RAUPIANO PLUS pis su boruları ve bağlantı parçaları

Onay Z-19,17-1363

Yangına dayanıklı hortum kelepçesi REHAU kompakt

Bu teknik broşürde tarif edilen kullanım amacından farklı bir amaç öngörülürse, kullanıcı bu konuda REHAU ile görüşmeli ve kullanımdan önce REHAU'dan yazılı bir onay almalıdır. Eğer bu kullanım onaylanmazsa, kullanım ilgili kullanıcının sorumluluğundadır. Bu durumda ürünün uygulanması, kullanımı ve işlenmesi bizim kontrolümüzün dışındadır. Eğer herhangi bir sorumluluk gündeme gelirse, tüm hasarlar için bu sorumluluk, bizim tarafımızdan teslim edilen ve müşteri tarafından kullanılan ürünlerle sınırlıdır. Verilen garanti açıklamalarıyla ilgili talepler, teknik bilgilerde tarif edilmemiş kullanım amaçları nedeniyle iptal olur.

Teknik değişiklik yapma hakkı saklıdır.

Bu döküman telif hakları uyarınca koruma altındadır. Telif hakkıyla ilişkilendirilen haklar, özellikle başka dillere çevrilmesi, yeniden basılması, içinden resimlerin, radyo yayınlarının alınması, fotomekanik veya benzer yollarla aktarılması ve veri düzenleme sistemlerine kaydedilmesi gibi haklar korunmuştur.

REHAU Polimeri Kimya San. A.Ş.

Koreşehitleri Cad. No.42 34394 Zincirlikuyu-İstanbul

Tel: (0212) 355 47 00 Pbx

Fax: (0212) 288 30 14

e-mail: istanbul@rehau.com