


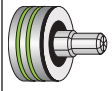
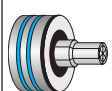



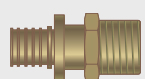
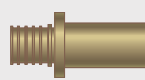
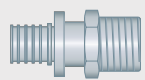
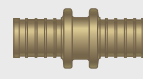


1 RAUTITAN – YENİ NESİL




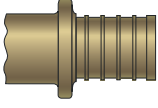
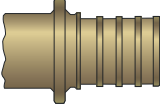
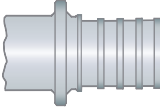
SİSTEM BİLEŞENLERİNE GENEL BAKIŞ - ÖZET

RAUTITAN – YENİ NESİL			
	Ölçüler 16-40	Ölçüler 50-63	Takım
Kullanım suyu ve ısıtma için RAUTITAN üniversal sistem			
Boru	 <p>Üniversal boru RAUTITAN stabil</p>  <p>Üniversal boru RAUTITAN flex</p>  <p>RAUTITAN his kullanım suyu borusu</p>		 
Geçme manşon	 <p>RAUTITAN PX PVDF</p>	 <p>RAUTITAN MX Pirinç</p>	RAUTOOL
Fitting	 <p>RAUTITAN PX PPSU</p>  <p>RAUTITAN MX Çinko çözünümüne mukavim özel pirinç</p>  <p>RAUTITAN RX Kızıl döküm</p>  <p>RAUTITAN SX Paslanmaz çelik</p>	 <p>RAUTITAN MX Çinko çözünümüne mukavim özel pirinç</p>	

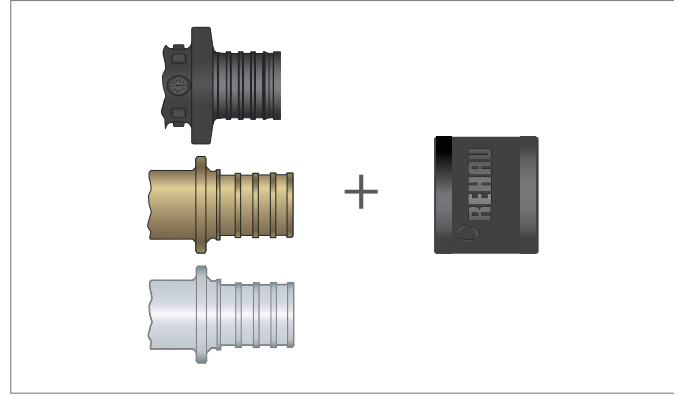
2 SİSTEM ESASLARI, BORU VE BAĞLANTI

RAUTITAN PX fittinglerinin ve RAUTITAN PX geçme manşonlarının uygulanmasıyla ilgili önemli uyarılar

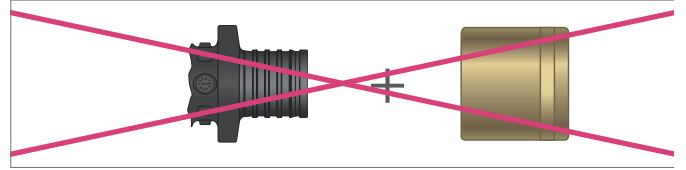
Kullanım suyu ve ısıtma için RAUTITAN üniversal sistem

Geçme manşonlar ve fittingler		
Geçme manşon	Ölçü 16-40	Ölçü 50-63
		
	RAUTITAN PX	RAUTITAN MX
Hammadde	PVDF	Pirinç
Dişsiz fittingler	Ölçü 16-40	Ölçü 50-63
		
	RAUTITAN PX	RAUTITAN MX
Hammadde	PPSU	Pirinç
Vidalanan, lehimlenen, preslenen fittingler	Ölçü 16-63	
		
	RAUTITAN MX	
Hammadde	pirinç	
	RAUTITAN RX	
Hammadde	kızıl döküm	
	Ölçü 16-32	
		
	RAUTITAN SX	
Hammadde	Paslanmaz çelik	

Kullanım suyu ve ısıtma için RAUTITAN geçme manşonların ve fittinglerin sınıflandırılması



RAUTITAN PX geçme manşon ile izin verilen kombinasyonlar



RAUTITAN PX ile RAUTITAN MX geçme manşonun izin verilmeyen kombinasyon

RAUTITAN PX polimer fittinglerin (siyah) üzerine sadece RAUTITAN PX polimer geçme manşonlar (siyah) geçirilmelidir.

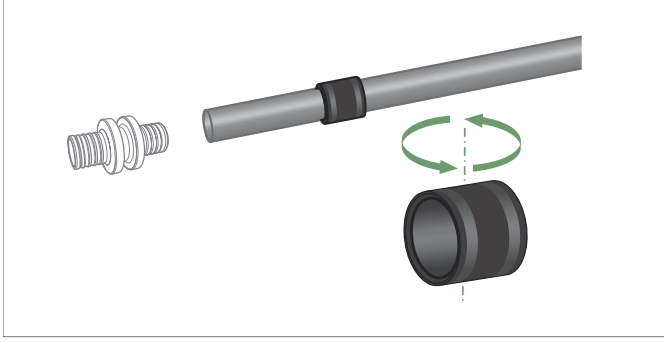
RAUTITAN geçme manşonun geçme yönü

Pirinç geçme manşonlar daima, içteki pah bağlantıya bakacak şekilde borunun üzerine geçirilmelidir.

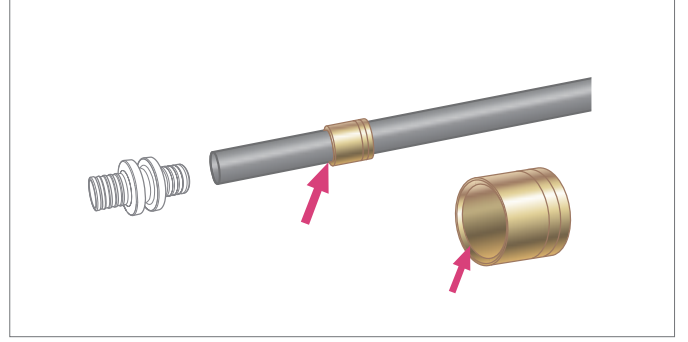
Burada kanal, bağlantıdan uzakta kalacaktır.



RAUTITAN PX geçme manşonlarda geçme yönüne dikkat edilmesi gerekli değildir.



RAUTITAN PX geçme manşon : geçme yönü isteğe bağlı





RAUTITAN MX geçme manşonların geçme yönü: içteki pah (ok) bağlantıyı gösterir

40'lık sıkıştırma başlıklarıyla ilgili uyarılar

40'lık RAUTITAN PX geçme manşonları, 40'lık yeni siyah sıkıştırma başlıklarıyla preslenmelidir.



Diğer ölçülerdeki (altın sarısı), örn. 16, 20, 25, 32, 50 ve 63, halen var olan sıkıştırma başlığı **kısıtlanmaksızın** kullanımdadır.

40'lık RAUTITAN PX geçme manşonlar için sıkıştırma başlığı				
Yeni sıkıştırma başlığı Ø 40	Geçme manşon Ø 40	Eski sıkıştırma başlığı Ø 40	Geçme manşon RAUTITAN PX Ø 40	
Sıkıştırma başlığı seti 40 (Siyah) 201801-001 201803-001	 +	Sıkıştırma başlığı seti 40 (Altın sarısı) 137805-001 138223-001	 +	
Sıkıştırma başlığı seti M1 40 (Siyah) 201798-001 201804-001		Sıkıştırma başlığı seti M1 40 (Altın sarısı) 137374-001 138333-001		
Sıkıştırma başlığı seti G1 40 (Siyah) 201802-001		Sıkıştırma başlığı seti G1 40 (Altın sarısı) 137964-001		

3

REHAU RAUTITAN ÜNİVERSAL TESİSAT SİSTEMİ

KULLANIM SUYU VE ISITMA TESİSATI



RAUTITAN - Mükemmel konsept



REHAU üniversal borular RAUTITAN stabil ve flex



RAUTITAN piriç (MX), polimer (PX), çelik (SX) fitting programı



RAUTITAN polimer (PX) ve piriç (MX) manşonlar



Geçme manşon bağlantı tekniği: Contasız, ideal debi akışlı



REHAU montaj plakası, duvar dirseği

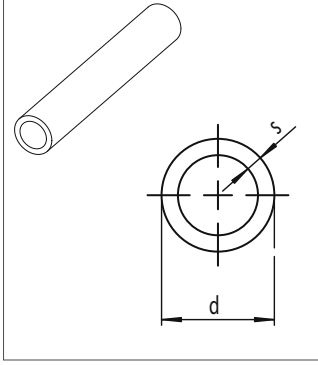


Sıva altı armatür bağlantısı



RAUTITAN stabil ile doğrudan radyatör bağlantısı

3.1 Kullanım Suyu ve Isıtma Tesisatı için Boru/Aksesuar

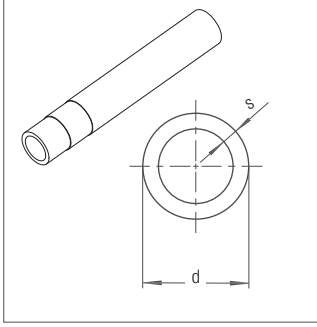


REHAU RAUTITAN his

Kullanım suyu tesisatı için, DIN 16892, ve DVGW çalışma sayfası W 531 uyarınca yüksek basınç altında çapraz bağlanmış polietilenden (RAU-PE-Xa) mamül.
Renk: beyaz RAL 90003
İnşaat malzemesi sınıfı: B2, normal alevlenebilir.

Ürün no.	Ebat mm d s	DN	Ağırlık kg/m	Sevk birimi	Paket Miktarı	€/m
Kangal:						
137010-100	16 2,2	12	0,093	100 m Kangal	100 m	1,60
137010-503	16 2,2	12	0,093	500 m Kangal	500 m	1,50
137020-100	20 2,8	15	0,146	100 m Kangal	100 m	2,10
137020-200	20 2,8	15	0,146	200 m Kangal	200 m	2,00
137030-050	25 3,5	20	0,230	50 m Kangal	50 m	4,20
137030-881	25 3,5	20	0,230	100 m Kangal	100 m	3,90
137040-050	32 4,4	25	0,370	50 m Kangal	50 m	6,10
137040-881	32 4,4	25	0,370	100 m Kangal	100 m	5,60
Boy:						
137010-006	16 2,2	12	0,093	6 m boy	60 m	1,80
137020-006	20 2,8	15	0,146	6 m boy	60 m	2,30
137030-006	25 3,5	20	0,230	6 m boy	30 m	4,45
137040-006	32 4,4	25	0,370	6 m boy	30 m	6,80
138320-006	40 5,5	32	0,579	6 m boy	12 m	8,50
138330-006	50 6,9	40	0,906	6 m boy	6 m	13,00
138340-006	63 8,6	50	0,423	6 m boy	6 m	21,10

Üniversal boru RAUTITAN stabil



REHAU RAUTITAN stabil üniversal boru

Kullanım suyu ve ısıtma tesisatı için, DIN 16892, TS EN 573-3 ve DVGW çalışma sayfası W 542

uyarınca alüminyum folyolu metal/plastik kompozit boru (PE-X/Al/PE)

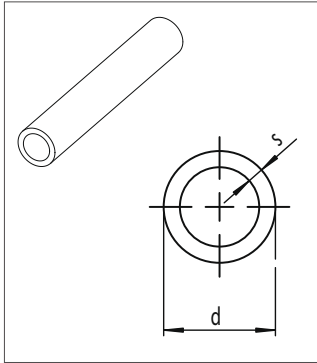
DVGW tescil numarası: DVGW DW-8501AU2346 (Sistem ruhsatı)

Renk: gümüş RAL 9006 (beyaz alüminyum)

İnşaat malzemesi sınıfı: B2, normal alevlenebilir.

Ürün no.	Ebat mm d s	DN	Hacim l/m	Ağırlık kg/m	Sevk birimi	Ambalaj Miktarı	Paket Miktarı	€/m
Kangal:								
130121-100	16,2	2,6	0,095	0,141	100 m Kangal	1500 m	100 m	3,00
130131-100	20	2,9	0,158	0,190	100 m Kangal	1500 m	100 m	3,90
130141-050	25	3,7	0,243	0,303	50 m Kangal	750 m	50 m	5,95
130151-025	32	4,7	0,401	0,479	25 m Kangal	375 m	25 m	9,30
Boy:								
130071-005	16,2	2,6	0,095	0,141	5 m Boy	3000 m	100 m	3,40
130081-005	20	2,9	0,158	0,190	5 m Boy	1500 m	50 m	4,35
130091-005	25	3,7	0,243	0,303	5 m Boy	1200 m	40 m	6,80
130101-005	32	4,7	0,401	0,479	5 m Boy	750 m	25 m	9,80
130111-005	40	6,0	0,616	0,758	5 m Boy	450 m	15 m	17,10

RAUTITAN stabil için REHAU boru bağlantı rakoru seti (Ürün no. 266452-001 ve 266462-001).



REHAU RAUTITAN flex üniversal boru

Kullanım suyu ve ısıtma tesisatı için.

DIN 16892 ve DVGW çalışma sayfası W 544 uyarınca yüksek basınç altında çapraz bağlanmış polietilen-den (RAU-PE-Xa) mamül.

DVGW Tescil numarası: DVGW DW-8501AU2200 (Sistem ruhsatı)

DIN Certco Tescili: 3V257 PE-Xa

DIN 4726 uyarınca oksijen bariyerli

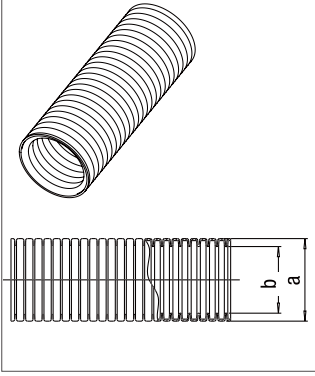
Renk: gümüş RAL 9006 (beyaz alüminyum)

İnşaat malzemesi sınıfı: B2, normal alevlenebilir.

Ürün no.	Ebat mm d s	DN	Hacim l/m	Ağırlık kg/m	Sevk birimi	Ambalaj Miktarı	Paket Miktarı	€/m	
Kangal:									
130370-100	16	2,2	12	0,106	0,103	100 m Kangal	1500 m	100 m	2,00
130370-881	16	2,2	12	0,106	0,103	500 m Kangal	3000 m	500 m	1,90
130380-100	20	2,8	15	0,163	0,158	100 m Kangal	1500 m	100 m	2,60
130390-050	25	3,5	20	0,254	0,235	50 m Kangal	750 m	50 m	5,10
130400-050	32	4,4	25	0,423	0,385	50 m Kangal	750 m	50 m	7,45
Boy:									
130370-006	16	2,2	12	0,106	0,103	6 m Boy	5400 m	60 m	2,10
130380-006	20	2,8	15	0,163	0,158	6 m Boy	3240 m	60 m	2,85
130390-006	25	3,5	20	0,254	0,235	6 m Boy	2160 m	30 m	5,30
130400-006	32	4,4	25	0,423	0,385	6 m Boy	1350 m	30 m	7,50
130410-006	40	5,5	32	0,661	0,586	6 m Boy	972 m	12 m	10,10
130420-006	50	6,9	40	1,029	0,924	6 m Boy	648 m	6 m	15,70
130430-006	63	8,6	50	1,633	1,505	6 m Boy	324 m	6 m	27,10

RAUTITAN flex için REHAU boru bağlantı rakoru seti (Ürün no. 266352-001 ve 266362-001).

Boru aksesuarları



REHAU Kılıf boru

REHAU borularının DIN 1988, Bölüm 2'ye istinaden yağışmaya karşı korunması ve EnEV Avrupa uyarınca yalıtım gerektirmeyen radyatör bağlantılarının mekanik olarak korunması için.

Ayrıca boruların kolektöre bağlantı noktalarında ve DIN 18560'a istinaden döşemedeki genişleme derzlerinin aralarından geçen boruların korunmasında kullanılır.

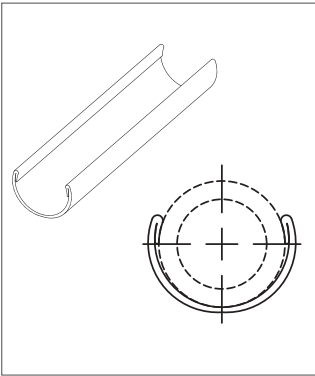
Hammadde: Polietilen

Özellikleri: DIN 49019 uyarınca +105 °C'a kadar olan uygulamalarda kullanılabilir.

Renk: Siyah

Ürün no.	Dış çap mm	Ebat mm		Ağırlık kg/m	Ambalaj Miktarı	Sevk birimi	Paket Miktarı	€/m
		a	b					
299896-061	16/17					Kangal	100 m	0,38
137140-050	16/17	24	19	0,067	2500 m	Kangal	50 m	0,78
137150-050	20	28	23	0,090	2000 m	Kangal	50 m	1,05
137160-025	25	34	29	0,140	1250 m	Kangal	25 m	1,30
137170-025	32	42	36	0,220	900 m	Kangal	25 m	1,55

Bu ürün numaraları RAUTHERM S boruları için de kullanılabilir.



REHAU Sac kovan

Serbest döşenmiş RAU-PE-Xa borularının desteklenmesi için.

RAU-PE-Xa borularının sıcaklığa bağlı uzunluk değişimini azaltır.

Ek sabitleme gerektirmeyen kendini taşıyan montaj.

Boru kelepçelerinin mesafelerini arttırmak için.

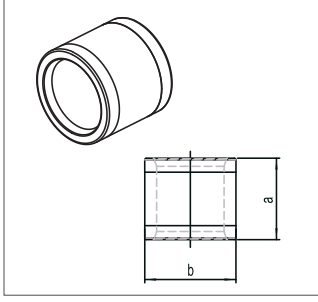
Hammadde: Çelik, galvanizli

Ürün no.	RAU-PE-Xa-Boru için	Ağırlık kg/m	Uzunluk	Sevk birimi	Paket Miktarı	€/m
138033-001	16/17	0,270	3 m	Boy	30 m	1,90
138043-001	20	0,320	3 m	Boy	30 m	2,20
138053-001	25	0,480	3 m	Boy	30 m	2,85
138063-001	32	0,600	3 m	Boy	30 m	3,60
138073-001	40	0,910	3 m	Boy	15 m	4,90
138083-001	50	1,080	3 m	Boy	15 m	6,40
138093-001	63	1,320	3 m	Boy	15 m	7,25

Bu ürün numaraları RAUTHERM S boruları için de kullanılabilir.

3.2 RAUTITAN kullanım suyu ve ısıtma tesisatı üniversal form parçaları

RAUTITAN Geçme manşonlar



RAUTITAN PX geçme manşonlar

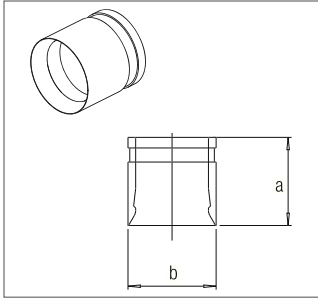
Alman DVGW çalışma sayfası W 534'e istinaden sürekli sızdırmaz bağlantı tekniği için çift taraflı kullanılabilir.

REHAU RAUTITAN stabil, RAUTITAN flex üniversal boruları ve RAUTITAN his boruları için RAUTITAN ek parçaları ile birlikte.

Hammadde: PVDF (Polivinilidenflorür)

Renk: siyah

Ürün no.	Ebat	Ölçü mm		Ağırlık kg/adet	Paket Miktarı	€/adet
		a	b			
160001-001	16 RAUTITAN	24	24	0,008	100 adet	1,05
160002-001	20 RAUTITAN	25	28	0,012	100 adet	1,20
160003-001	25 RAUTITAN	27	33	0,016	100 adet	1,75
160004-001	32 RAUTITAN	34	41	0,028	50 adet	3,70
160005-001	40 RAUTITAN	37	50	0,039	25 adet	6,10



RAUTITAN MX geçme manşonlar

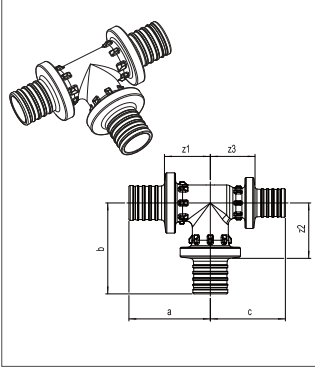
Alman DVGW çalışma sayfası W 534'e istinaden sürekli sızdırmaz bağlantı tekniğinin oluşturulması için. REHAU RAUTITAN stabil, RAUTITAN flex üniversal boruları ve RAUTITAN his boruları için diğer REHAU ek parçaları ile birlikte.

Hammadde: TS EN 12168' uyarınca ısı işlem görmüş standart pirinç CuZn 39 PB3/F43.

Renk: mat pirinç

Ürün no.	Ebat	Ölçü mm		Ağırlık kg/adet	Paket Miktarı	€/adet
		a	b			
139771-002	50 RAUTITAN	44	61	0,300	25 adet	11,90
139781-002	63 RAUTITAN	53	74	0,430	25 adet	20,30

RAUTITAN T-parçaları



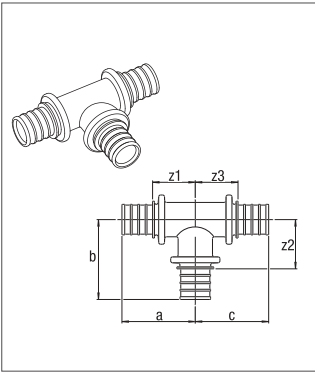
RAUTITAN PX, T-parçası, düz

REHAU RAUTITAN stabil, RAUTITAN flex üniversal boruları ve RAUTITAN his boruları ile birlikte kullanım suyu ve ısıtma tesisatında kullanılabilir; merkezleme tırnaklı.

Hammadde: PPSU (polifenilsulfon)

Renk: siyah

Ürün no.	Ebat	Ölçü		mm			Ağırlık kg/adet	Paket Miktarı	€/adet	
		a	b	c	z ₁	z ₂				z ₃
160031-001	16	34	38	34	20	24	20	0,015	10 adet	5,00
160032-001	20	39	43	39	21	26	21	0,025	10 adet	6,60
160033-001	25	48	53	48	25	30	25	0,043	10 adet	10,90
160034-001	32	60	65	60	30	35	30	0,076	3 adet	19,15
160035-001	40	69	75	69	38	44	38	0,142	1 adet	33,10



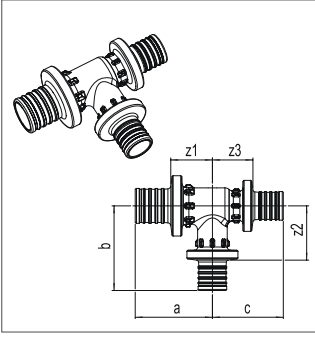
RAUTITAN MX, T-parçası, düz

REHAU RAUTITAN stabil, RAUTITAN flex üniversal boruları ve RAUTITAN his boruları ile birlikte kullanım suyu ve ısıtma tesisatında kullanılabilir.

Hammadde: TS EN 12164, TS EN 12165, TS EN 12168 uyarınca çinko çözünümüne mukavim özel piring

Renk: Mat piring

Ürün no.	Ebat	Ölçü		mm			Ağırlık kg/adet	Paket Miktarı	€/adet	
		a	b	c	z ₁	z ₂				z ₃
137155-001	50	79	87	76	38	48	38	1,190	1 adet	77,10
137165-001	63	98	108	98	48	62	48	2,200	1 adet	113,30



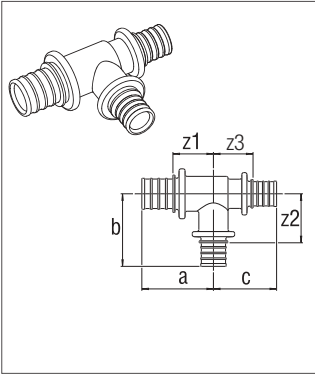
RAUTITAN PX, T-parçası, inegal

REHAU RAUTITAN stabil, RAUTITAN flex üniversal boruları ve RAUTITAN his boruları ile birlikte kullanım suyu ve ısıtma tesisatında kullanılabilir; merkezleme tırnaklı.

Hammadde: PPSU (polifenilsulfon)

Renk: siyah

Ürün no.	Ebat	Ölçü mm			mm			Ağırlık kg/adet	Paket Miktarı	€/adet
		a	b	c	z ₁	z ₂	z ₃			
160061-001	20-16-20	37	40	37	20	27	20	0,021	10 adet	6,00
160062-001	25-16-25	43	43	43	20	29	20	0,032	10 adet	7,70
160063-001	25-20-25	45	46	45	22	29	22	0,036	10 adet	9,10
160064-001	32-16-32	52	47	52	22	32	22	0,052	3 adet	16,35
160065-001	32-20-32	54	50	54	24	32	24	0,056	3 adet	16,90
160066-001	32-25-32	57	56	57	27	33	27	0,063	3 adet	18,60
160067-001	40-20-40	59	57	59	28	39	28	0,096	1 adet	32,10
160068-001	40-25-40	61	64	61	30	41	30	0,105	1 adet	34,20
160069-001	40-32-40	65	73	65	34	43	30	0,119	1 adet	37,30



RAUTITAN MX, T-parçası, inegal

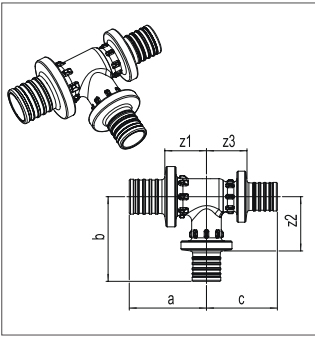
REHAU RAUTITAN stabil, RAUTITAN flex üniversal boruları ve RAUTITAN his boruları ile birlikte kullanım suyu ve ısıtma tesisatında kullanılabilir.

Hammadde: TS EN 12164, TS EN 12165, TS EN 12168 uyarınca çinko çözünümüne mukavim özel piringç

Renk: Mat piringç

* 2013 Eylül itibariyle kızıl döküm malzemeden mamül RAUTITAN RX ürünü olarak tedarik edilecektir.

Ürün no.	Ebat	Ölçü mm			mm			Ağırlık kg/adet	Paket Miktarı	€/adet
		a	b	c	z ₁	z ₂	z ₃			
230348-001	50-20-50	71	62	71	32	45	32	0,801	1 adet	59,50
230358-001	50-25-50	71	70	71	32	46	32	0,806	1 adet	59,50
139792-001	50-32-50	71	76	71	32	49	32	0,840	1 adet	62,60
137089-001	50-40-50	75	80	75	36	48	36	1,036	1 adet	64,70
230328-001	63-20-63	83	72	83	37	55	37	1,284	1 adet	92,90
230338-001	63-25-63	83	80	83	37	56	37	1,287	1 adet	92,90
137175-001	63-32-63	83	86	83	37	59	37	1,450	1 adet	92,90
137074-001	63-40-63	90	90	90	44	58	44	1,630	1 adet	109,70
* 366011-001	63-50-63	90	97	90	44	58	44	1,870	1 adet	115,90



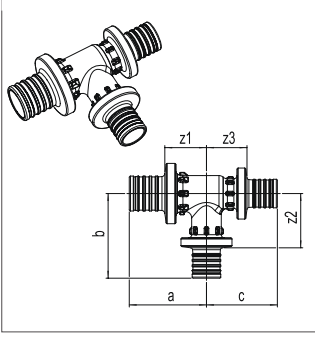
RAUTITAN PX, T-parçası, inegal

REHAU RAUTITAN stabil, RAUTITAN flex üniversal boruları ve RAUTITAN his boruları ile birlikte kullanım suyu ve ısıtma tesisatında kullanılabilir; merkezleme tırnaklı.

Hammadde: PPSU (polifenilsulfon)

Renk: siyah

Ürün no.	Ebat	Ölçü mm						Ağırlık kg/adet	Paket Miktarı	€/adet
		a	b	c	z ₁	z ₂	z ₃			
160071-001	20-20-16	39	43	36	22	26	22	0,022	10 adet	6,00
160072-001	25-25-16	48	53	38	25	30	24	0,035	10 adet	7,70
160073-001	25-25-20	48	53	41	25	30	24	0,038	10 adet	9,10
160074-001	32-32-20	60	65	45	30	35	27	0,062	3 adet	16,90
160075-001	32-32-25	60	65	51	30	35	28	0,067	3 adet	18,60



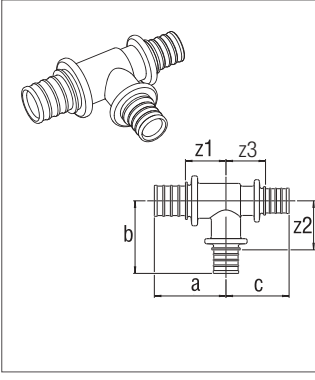
RAUTITAN PX, T-parçası, inegal

REHAU RAUTITAN stabil, RAUTITAN flex üniversal boruları ve RAUTITAN his boruları ile birlikte kullanım suyu ve ısıtma tesisatında kullanılabilir; merkezleme tırnaklı.

Hammadde: PPSU (polifenilsulfon)

Renk: siyah

Ürün no.	Ebat	Ölçü mm						Ağırlık kg/adet	Paket Miktarı	€/adet
		a	b	c	z ₁	z ₂	z ₃			
160081-001	20-16-16	37	40	34	19	26	19	0,019	10 adet	6,00
160082-001	25-16-16	43	43	34	20	29	19	0,025	10 adet	7,70
160083-001	25-16-20	43	43	37	20	29	19	0,027	10 adet	9,10
160084-001	25-20-16	45	46	36	22	29	21	0,029	10 adet	9,10
160085-001	25-20-20	45	46	39	22	29	21	0,031	10 adet	9,10
160086-001	32-20-20	54	50	39	24	32	21	0,043	3 adet	16,90
160087-001	32-20-25	54	50	45	24	32	22	0,047	3 adet	18,60
160089-001	32-25-20	57	56	41	27	33	24	0,050	3 adet	18,60
160091-001	32-25-25	57	56	48	27	33	25	0,054	3 adet	18,60
160092-001	40-32-32	65	73	62	34	43	32	0,102	1 adet	32,60



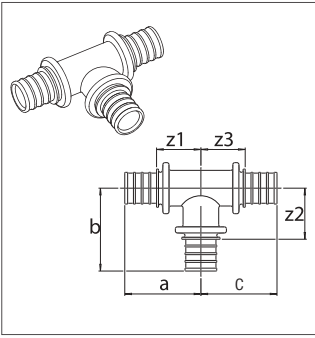
RAUTITAN MX, T-parçası, inegal

REHAU RAUTITAN stabil, RAUTITAN flex üniversal boruları ve RAUTITAN his boruları ile birlikte kullanım suyu ve ısıtma tesisatında kullanılabilir.

Hammadde: TS EN 12164, TS EN 12165, TS EN 12168 uyarınca çinko çözünümüne mukavim özel pirinç

Renk: Mat pirinç

Ürün no.	Ebat	Ölçü mm		mm			Ağırlık kg/adet	Paket Miktarı	€/adet	
		a	b	c	z ₁	z ₂				z ₃
137195-001	50-32-40	69	76	62	30	49	30	0,880	1 adet	63,10



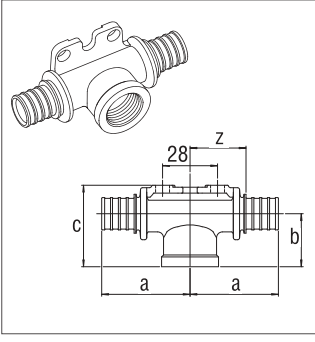
RAUTITAN PX, T-parçası, inegal

REHAU RAUTITAN stabil, RAUTITAN flex üniversal boruları ve RAUTITAN his boruları ile birlikte kullanım suyu ve ısıtma tesisatında kullanılabilir.

Hammadde: PPSU (Polifenilsulfon)

Renk: siyah

Ürün no.	Ebat	Ölçü mm		mm			Ağırlık kg/adet	Paket Miktarı	€/adet	
		a	b	c	z ₁	z ₂				z ₃
160101-001	16-20-16	36	41	36	22	24	22	0,019	10 adet	6,00
160102-001	16-25-16	38	48	38	24	25	24	0,025	10 adet	7,70
160103-001	20-25-16	41	50	38	24	27	24	0,029	10 adet	9,10
160104-001	20-25-20	41	50	41	24	27	24	0,031	10 adet	9,10
160106-001	25-32-25	51	51	51	28	32	28	0,054	3 adet	18,60



RAUTITAN MX, Duvar, T-parçası, iç dişli

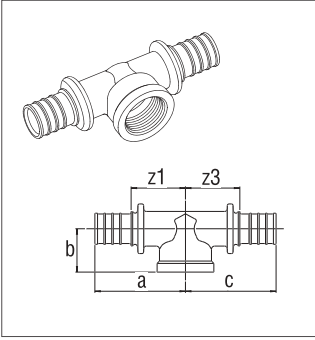
Sabitlenme imkanı vardır.

REHAU RAUTITAN stabil, RAUTITAN flex üniversal boruları ve RAUTITAN his boruları ile birlikte kullanım suyu ve ısıtma tesisatında kullanılabilir.

Hammadde: TS EN 12164, TS EN 12165, TS EN 12168 uyarınca çinko çözünümüne mukavim özel piringç

Renk: Mat piringç

Ürün no.	Ebat	Ölçü mm				Ağırlık kg/adet	Paket Miktarı	€/adet
		a	b	c	z			
138841-402	16 – Rp 1/2 – 16	41	24	36	28	0,166	10 adet	11,70
131388-001	20 – Rp 1/2 – 16						10 adet	13,25
138851-402	20 – Rp 1/2 – 20	45	25	39	29	0,203	10 adet	13,00



RAUTITAN MX, T-Parçası RAUTITAN, iç dişli

REHAU RAUTITAN stabil, RAUTITAN flex üniversal boruları ve RAUTITAN his boruları ile birlikte kullanım suyu ve ısıtma tesisatında kullanılabilir.

Hammadde: TS EN 12164, TS EN 12165, TS EN 12168 uyarınca çinko çözünümüne mukavim özel piringç

Renk: Mat piringç

Ürün no.	Ebat	Ölçü mm					Ağırlık kg/adet	Paket Miktarı	€/adet
		a	b	c	z ₁	z ₃			
258206-002	25 – Rp 3/4 – 25	58	28	58	35	35	0,230	10 adet	15,70
139011-002	32 – Rp 3/4 – 25	63	31	58	36	35	0,300	3 adet	20,70
138991-002	32 – Rp 3/4 – 32	63	31	63	36	36	0,360	3 adet	21,50
139001-002	32 – Rp 1 – 25	68	30	63	41	40	0,390	3 adet	28,40
138981-002	32 – Rp 1 – 32	68	33	68	41	41	0,440	3 adet	28,40
139802-001	40 – Rp 1 – 40	72	37	75	40	43	0,740	1 adet	51,50
139812-001	50 – Rp 1 – 50	85	43	87	46	48	1,050	1 adet	62,40
139822-001	50 – Rp 1 1/4 – 50	85	43	87	48	48	1,100	1 adet	62,40