

## REHAU RAUPIANO Plus

SESSİZ ATIK SU TESİSAT SİSTEMİ

FİYAT LİSTESİ 312300 TR

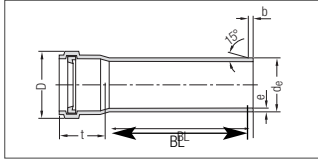
# REHAU RAUPIANO Plus

## SESSİZ ATIK SU TESİSATI SİSTEMİ İÇİNDEKİLER

### RAUPIANO Plus Sessiz Atık Su Tesisatı Sistemi

1. . . . . RAUPIANO Plus-Borular . . . . .	S. 3
2. . . . . RAUPIANO Plus-Ek Parçaları . . . . .	S. 4
3. . . . . RAUPIANO Plus-Sabitleme Sistemi . . . . .	S. 11
4. . . . . RAUPIANO Plus-Yangın Manşetleri . . . . .	S. 12
5. . . . . Aksesuarlar . . . . .	S. 12
6. . . . . RAUPIANO Plus Sipariş Listesi . . . . .	S. 14

# 1 RAUPIANO Plus-BORULAR



## RAUPIANO Plus-Muflu Boru

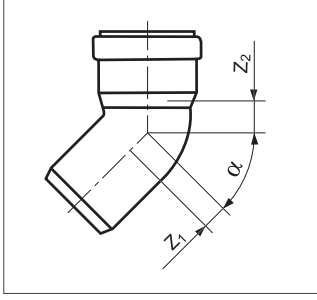
Muflu ve dilli sızdırmazlık contalı

Hammadde: RAU-PP (mineral katkılı) Renk: beyaz (RAL 9003 benzeri)

Ürün No:	DN <sup>1)</sup>	Boy BL/mm	d <sub>e</sub> <sup>1)</sup>	e <sup>2)</sup>	b <sub>min</sub>	D <sub>max</sub>	t <sub>min</sub>	Ağırlık gr	Ambalaj/ Palet Miktarı	€/adet
120094-004	50	150	50	1,8	3,5	64	46,3	138	20/720	1,80
120104-004	50	250	50	1,8	3,5	64	46,3	196	20/540	2,20
120114-005	50	500	50	1,8	3,5	64	46,3	343	20/400	3,15
120124-200	50	750	50	1,8	3,5	64	46,3	488	6/144	5,70
120134-400	50	1000	50	1,8	3,5	64	46,3	633	6/144	6,10
120144-400	50	1500	50	1,8	3,5	64	46,3	923	6/144	8,20
120154-400	50	2000	50	1,8	3,5	64	46,3	1213	6/144	10,20
120934-400	50	3000	50	1,8	3,5	64	46,3	1794	6/144	13,85
120174-004	75	150	75	1,9	3,5	89	49,3	228	20/360	2,45
120184-004	75	250	75	1,9	3,5	89	49,3	318	20/240	3,10
120194-004	75	500	75	1,9	3,5	89	49,3	555	20/240	4,50
120204-200	75	750	75	1,9	3,5	89	49,3	781	6/72	7,80
120214-400	75	1000	75	1,9	3,5	89	49,3	1013	6/72	8,60
120224-200	75	1500	75	1,9	3,5	89	49,3	1476	6/72	11,40
120234-400	75	2000	75	1,9	3,5	89	49,3	1939	6/72	13,85
120944-400	75	3000	75	1,9	3,5	89	49,3	2865	6/72	19,60
120254-003	110	150	110	2,7	4,5	128	55,6	405	20/180	4,90
120264-003	110	250	110	2,7	4,5	128	55,6	585	20/120	6,60
120274-005	110	500	110	2,7	4,5	128	55,6	1139	20/80	8,30
120284-400	110	750	110	2,7	4,5	128	55,6	1618	4/40	14,90
120294-400	110	1000	110	2,7	4,5	128	55,6	2097	4/40	16,20
120304-400	110	1500	110	2,7	4,5	128	55,6	3055	4/40	22,20
120314-400	110	2000	110	2,7	4,5	128	55,6	4012	4/40	27,80
120324-400	110	3000	110	2,7	4,5	128	55,6	5928	4/40	37,90
120654-003	125	150	125	3,1	5,0	146	60,4	551	6/108	8,80
120664-001	125	250	125	3,1	5,0	146	60,4	774	10/60	9,00
120674-005	125	500	125	3,1	5,0	146	60,4	1474	6/48	11,30
120684-200	125	750	125	3,1	5,0	146	60,4	2093	2/24	21,20
120694-200	125	1000	125	3,1	5,0	146	60,4	2711	2/24	23,70
120704-200	125	1500	125	3,1	5,0	146	60,4	3927	2/24	31,20
120714-200	125	2000	125	3,1	5,0	146	60,4	5184	2/24	38,30
120724-400	125	3000	125	3,1	5,0	146	60,4	7657	2/24	53,35
122954-004	160	500	160	3,9	6,0	184	67,7	1956	1/21	16,20
121664-400	160	1000	160	3,9	6,0	184	67,7	3511	1/21	32,55
121674-400	160	2000	160	3,9	6,0	184	67,7	6609	1/21	54,80
121684-400	160	3000	160	3,9	6,0	184	67,7	9707	1/21	72,00
123015-400	200	1000	200	6,2	10,0	235	120	7530	1/10	76,60
123025-400	200	2000	200	6,2	10,0	235	120	13322	1/10	115,15
123035-400	200	3000	200	6,2	10,0	235	120	19391	1/10	161,00

<sup>1)</sup> TS EN 1451-1 uyarınca / <sup>2)</sup> Azami et kalınlığı

## 2 RAUPIANO Plus-EK PARÇALARI



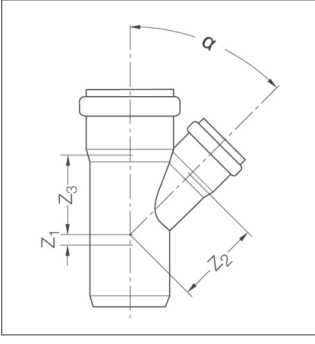
### RAUPIANO Plus-Dirsek

Muflu ve dilli sızdırmazlık contalı

Hammadde: RAU-PP (mineral katkılı)

Renk: beyaz (RAL 9003 benzeri)

Ürün No:	DN	$\alpha$	$z_1$	$z_2$	Ağırlık gr	Ambalaj/ Palet-Miktarı	€/adet
121094-001	50	15°	5	9	49	20/960	1,80
121104-001	50	30°	9	12	49	20/960	1,80
121114-001	50	45°	12	16	55	20/960	1,80
121124-001	50	67°	20	23	52	20/960	1,80
121134-001	50	87°	28	31	63	20/960	1,80
121144-001	75	15°	7	11	76	20/540	3,15
121154-001	75	30°	12	15	82	20/540	3,15
121164-001	75	45°	18	21	81	20/540	3,15
121174-001	75	67°	28	31	91	20/360	3,15
121184-001	75	87°	40	43	104	20/360	3,15
123424-001	110	15°	9	14	310	20/240	4,60
123434-001	110	30°	17	21	339	20/240	4,60
123444-001	110	45°	25	29	372	20/240	4,60
123454-001	110	67°	40	44	437	20/180	4,60
123464-001	110	87°	57	61	506	20/180	4,60
123474-001	125	15°	10	15	438	20/180	10,25
123484-001	125	30°	19	23	485	20/180	10,25
123494-001	125	45°	28	33	543	20/120	10,25
123504-001	125	67°	46	50	659	20/120	10,25
123514-001	125	87°	65	70	673	20/120	10,25
124059-001	160	15°	12	19	699	10/60	19,20
124067-001	160	30°	24	31	819	10/60	19,20
124028-001	160	45°	38	42	855	10/60	19,25
124029-001	160	87°	83	89	1179	10/60	19,50
123654-001	200	45°	46	63	1529	10/40	42,00
123664-001	200	87°	105	122	2000	10/40	42,00



### RAUPIANO Plus-Tek Çatal

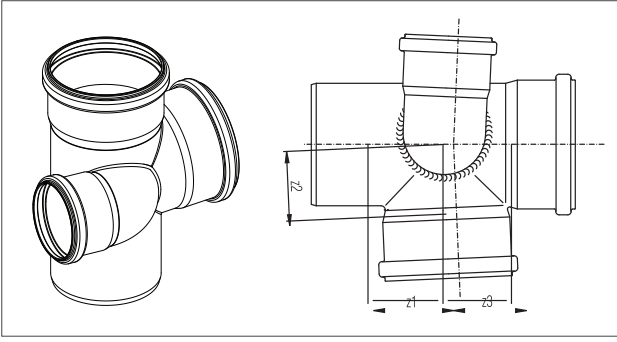
Muflu ve dilli sızdırmazlık contalı

Hammadde: RAU-PP (mineral katkılı)

Renk: beyaz (RAL 9003 benzeri)

Ürün No:	DN	$\alpha$	$z_1$	$z_2$	$z_3$	Ağırlık gr	Ambalaj/ Palet-Miktarı	€/adet
121234-001	50/50	45°	12	61	61	98	20/720	3,70
121254-001	50/50	87°	28	30	30	83	20/720	3,70
121264-001	75/50	45°	-1	79	74	138	20/360	5,40
121284-001	75/50	87°	27	43	31	119	20/360	5,40
121294-001	75/75	45°	18	91	91	177	20/240	7,15
121544-001	75/75	87°	40	43	43	154	20/240	7,15
121304-001	110/50	45°	-17	104	91	394	20/180	9,70
121324-001	110/50	87°	28	60	32	359	20/180	9,70
121334-001	110/75	45°	1	116	109	462	20/120	10,90
121344-001	110/75	87°	40	60	45	396	20/120	10,90
122984-001	110/110	45°	25	134	134	670	20/120	11,50
123005-001	110/110	87°	57	62	62	584	20/120	11,50
120574-001	125/110	45°	24	125	158	820	10/60	18,40
120594-001	125/110	87°	58	69	63	707	10/90	18,40
120584-001	125/125	45°	33	167	167	996	10/60	20,45
120604-001	125/125	87°	65	70	70	766	10/60	20,45
124037-001	160/110	45°	36	169	197	1507	10/40	29,60
121744-003	160/110	87°	105	140	70	1000	10/40	29,60
121754-002	160/125	45°	12	196	169	1152	10/40	33,10
121764-002	160/125	87°	66	87	71	1152	10/40	33,10
124038-001	160/160	45°	36	197	197	1856	10/40	45,90
121784-001	160/160	87°	83	89	89	961	10/40	45,90
123694-001	200/160	45°	47	245	255	3110	5/20	62,80
123704-001	200/160	87°	154	200	145	5548	5/20	62,80
123964-001	200/200	45°	47	255	255	3452	5/20	62,80

<sup>Δ</sup> İç radius ile (daha yüksek debi dayanımı)

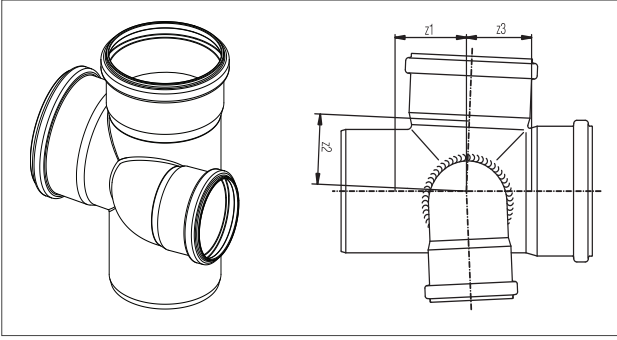


### RAUPIANO Plus Menhol Çatalı Sağ

Hammadde: RAU-PP (mineral katkılı)

Renk: beyaz (RAL 9003 benzeri)

Ürün No:	DN	$\alpha$	$z_1$	$z_2$	$z_3$	$z_3$	Ağırlık gr	Ambalaj/ Palet-Miktarı	€/adet
123761-001	110/75/110	87°	57	62	62	63	613	10/90	102,70

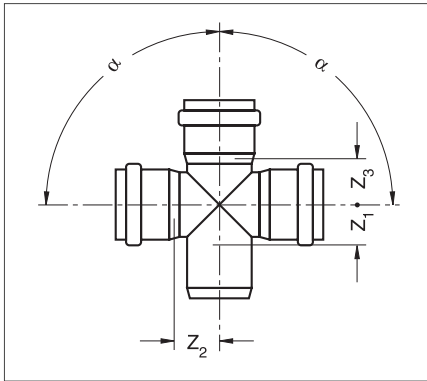


### RAUPIANO Plus Menhol Çatalı Sol

Hammadde: RAU-PP (mineral katkılı)

Renk: beyaz (RAL 9003 benzeri)

Ürün No:	DN	$\alpha$	$z_1$	$z_2$	$z_3$	$z_3$	Ağırlık gr	Ambalaj/ Palet-Miktarı	E/adet
123771-001	110/75/110	87°	57	62	62	63	613	10/90	102,70



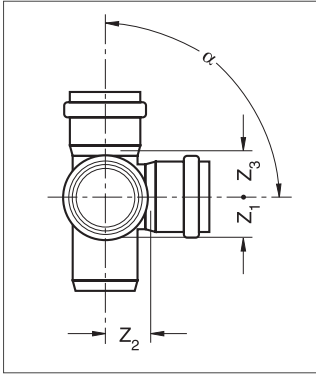
### RAUPIANO Plus-Çift Çatal

Muflu ve dilli sızdırmazlık contalı

Hammadde: RAU-PP (mineral katkılı)

Renk: beyaz (RAL 9003 benzeri)

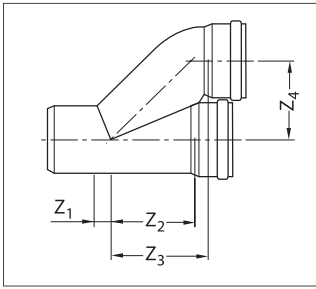
Ürün No:	DN	$\alpha$	$z_1$	$z_2$	$z_3$	Ağırlık gr	Ambalaj/ Palet-miktarı	€/adet
122964-001	110/110/110	45°	25	134	134	849	10/60	16,70
121554-001	110/110/110	87°	57	62	62	677	20/100	16,70
123594-001	125/110/110	45°	18	44	141	1225	10/50	162,70
123076-001	160/110/110	45°	1	168	159	2766	10/40	205,00
123684-001	160/110/110	87°	58	86	64	2766	10/40	205,00



### RAUPIANO Plus-Köşe Çıtal

Muflu ve dilli sızdırmazlık contalı  
Hammadde: RAU-PP (mineral katkılı)  
Renk: beyaz (RAL 9003 benzeri)

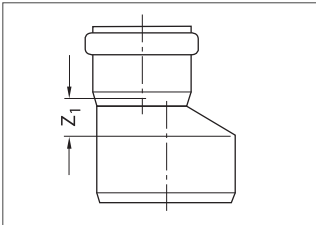
Ürün No:	DN	$\alpha$	Z <sub>1</sub>	Z <sub>2</sub>	Z <sub>3</sub>	Ağırlık gr	Ambalaj/ Palet-miktarı	€/adet
121564-002	110/110/110	87°	57	62	62	686	20/100	38,10



### RAUPIANO Plus-Paralel Çıtal

Muflu ve dilli sızdırmazlık contalı  
Hammadde: RAU-PP (mineral katkılı)  
Renk: beyaz (RAL 9003 benzeri)

Ürün No:	DN	Z <sub>1</sub>	Z <sub>2</sub>	Z <sub>3</sub>	Z <sub>4</sub>	Ağırlık ca. g	Ambalaj/ Palet-Miktarı	€/adet
120564-002	110/110	25	134	149	118	1042	9/81	61,70

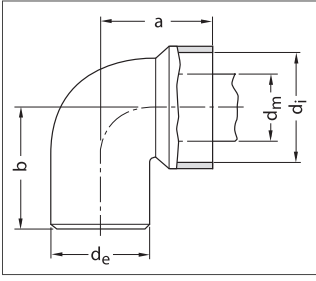


### RAUPIANO Plus-Redüksiyon

Muflu ve sızdırmazlık contalı  
Hammadde: RAU-PP (mineral katkılı)  
Renk: beyaz (RAL 9003 benzeri)

Ürün No:	DN	Z <sub>1</sub>	Ağırlık gr	Ambalaj/ Palet-miktarı	€/adet
121384-001	75/50	20	60	20/960	2,70
121394-001	110/50	40	145	20/540	3,50
121404-001	110/75	26	227	20/540	4,30
121994-001	110/90	20	235	20/360	4,90
120614-001	125/110	15	337	20/240	7,70
124039-001	160/110	38	513	20/180	13,90
121804-002	160/125	27	397	20/180	13,90
123764-001	200/160	40	1111	10/60	30,85

Fiyata conta dahil değildir



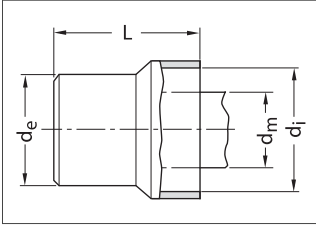
### RAUPIANO Plus-Sifon Dirsek

Hammadde: RAU-PP (mineral katkılı)

Renk: beyaz (RAL 9003 benzeri)

Ürün No:	DN	Metal Boru dış çapı d <sub>m</sub>	d <sub>e</sub>	d <sub>i</sub>	a	b	Conta Ürün No:	Ağırlık gr	Ambalaj/ Palet-miktarı	€/adet
123174-001	40/40-30	32-40	40	53,7	49	88	126253-002	38	20/1440	2,60
122694-001	50/40-30	30-40	50	53,7	55	90	126253-002	52	20/960	2,80
121444-001	50/50	47-50	50	67,2	55	96	121913-003	57	20/960	3,05

Fiyata conta dahil değildir



### RAUPIANO Plus-Geçiş Parçası

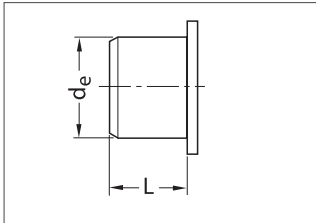
Metal Boru Sistemlerine

Hammadde: RAU-PP (mineral katkılı)

Renk: beyaz (RAL 9003 benzeri)

Ürün No:	DN	Metal Boru dış çapı d <sub>m</sub>	d <sub>e</sub>	d <sub>i</sub>	L	Conta Ürün No:	Ağırlık gr	Ambalaj/ Palet-miktarı	€/adet
123164-001	40/40-30	32-40	40	53,7	63	126253-002	24	20/2400	3,30
121414-001	50/40-30	32-40	50	53,7	61	126253-002	22	20/2400	2,80
121424-001	50/50	47-50	50	67,2	65	121913-003	29	20/2400	4,50

Fiyata conta dahil değildir



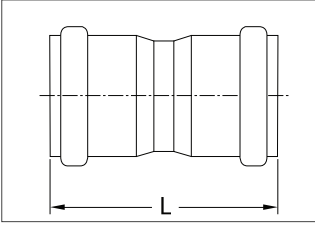
### RAUPIANO Plus-Kapama Başlığı

Hammadde: RAU-PP (mineral katkılı)

Renk: beyaz (RAL 9003 benzeri)

Ürün No:	DN	L	d <sub>e</sub>	Ağırlık gr	Ambalaj/ Palet-miktarı	€/adet
121454-001	50	34	50	18	20/2400	1,50
121464-001	75	35	75	30	20/1440	2,05
121474-001	110	37	110	76	20/960	3,20
120624-001	125	40	125	110	20/720	4,80
123774-002	160	49	160	181	10/400	7,30
123974-001	200	59	200	630	10/180	12,10





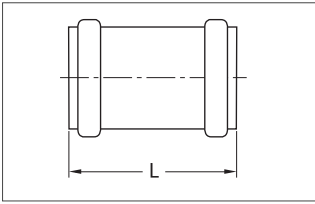
### RAUPIANO Plus-Çiftli Manşon

Muflu ve dilli sızdırmazlık contalı

Hammadde: RAU-PP (mineral katkılı)

Renk: beyaz (RAL 9003 benzeri)

Ürün No:	DN	L	Ağırlık gr	Ambalaj/ Palet-miktarı	€/adet
121484-001	50	93	47	20/1440	3,50
121584-001	75	111	88	20/540	5,10
121494-001	110	128	296	20/240	5,40
120474-001	125	142	436	10/180	10,80
124047-001	160	148	615	10/60	35,60
123784-001	200	206	1177	10/40	37,00



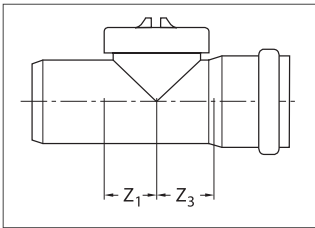
### RAUPIANO Plus-Manşon

Muflu ve dilli sızdırmazlık contalı

Hammadde: RAU-PP (mineral katkılı)

Renk: beyaz (RAL 9003 benzeri)

Ürün No:	DN	L	Ağırlık ca. g	Ambalaj/ Palet-miktarı	€/adet
121504-001	50	93	47	20/1440	3,45
121574-001	75	111	87	20/540	4,60
121514-001	110	128	294	20/240	5,05
120464-001	125	142	424	10/180	11,30
124048-001	160	148	496	10/60	35,20
123794-001	200	206	1160	10/40	39,00



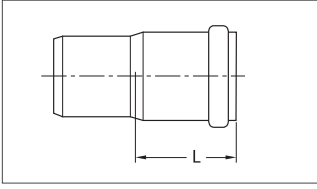
### RAUPIANO Plus-Temizleme Borusu

Muflu ve dilli sızdırmazlık contalı

Hammadde: RAU-PP (mineral katkılı)

Renk: beyaz (RAL 9003 benzeri)

Ürün No:	DN	Z <sub>1</sub>	Z <sub>3</sub>	Ağırlık gr	Ambalaj/ Palet-miktarı	€/adet
121235-002	50	28	30	117	20/360	6,90
121524-002	75	40	43	150	20/360	9,20
121534-003	110	57	62	615	20/120	13,10
120634-001	125	70	73	816	20/100	21,60
124049-001	160	83	89	1195	10/40	72,00



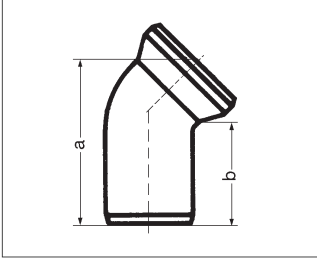
### RAUPIANO Plus-Uzun Manşon

Muflu ve dilli sızdırmazlık contalı

Hammadde: RAU-PP (mineral katkılı)

Renk: beyaz (RAL 9003 benzeri)

Ürün No:	DN	L	Ağırlık gr	Ambalaj/ Palet-miktarı	€/adet
121594-001	110	130	397	20/180	8,70



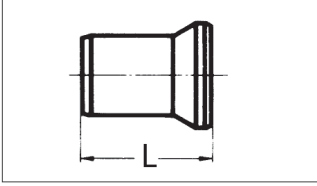
### Klozet Dirseği

Dilli sızdırmazlık contalı

Hammadde: RAU-PP

Renk: beyaz

Ürün No:	DN	a	b	Ağırlık gr	Ambalaj/ Palet-miktarı	€/adet
121604-001	110/22°	165	150	275	10/150	7,00
121614-001	110/45°	205	135	333	10/180	7,30
121624-001	110/90°	230	160	391	10/90	7,30



### Klozet Desteği

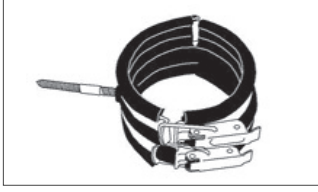
Dilli sızdırmazlık contalı

Hammadde: RAU-PP

Renk: beyaz

Ürün No:	DN/L	Ağırlık gr	Ambalaj/ Palet-miktarı	€/Adet
121634-001	110/150 mm	244	10/240	5,90
121644-001	110/250 mm	296	10/180	6,40

### 3 RAUPIANO Plus-SABİTLEME SİSTEMİ



#### Ses Yalıtım Kelepçesi

Ses sönümleyici contalı  
sabitleme vidası dahil  
Hammadde: Galvanize çelik

Ürün No:	DN	Çap	Ağırlık gr	Ambalaj/ Palet-miktarı	€/adet
122004-100	75	M 10	555	5/-	13,10
122014-100	110	M 10	740	5/-	14,30
122024-002	125	M 10	780	5/-	16,10
122034-002	160	M 10	940	5/-	17,30
123924-001	200	M 12	1323	5/-	20,45



#### Sabitleme Kelepçesi

DIN 4109'a uygun contalı  
Hammadde: Galvanize çelik

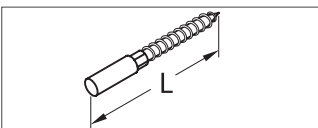
Ürün No:	DN	Çap	Ağırlık gr	Ambalaj/ Palet-miktarı	€/adet
120504-001	50	M 8	92	25/-	2,10
120514-100	75	M 10	233	10/-	4,30
120524-100	110	M 10	322	10/-	4,95
120804-001	125	M 10	346	10/-	5,80
121844-001	160	M 10	424	10/-	7,80
123934-001	200	M 12	743	10/-	15,90



#### Kılavuz Kelepçe

DIN 4109'a uygun contalı, mesafe tutuculu  
Hammadde: Galvanize çelik

Ürün No:	DN	Çap	Ağırlık gr	Ambalaj/ Palet-miktarı	€/adet
120534-001	50	M 8	93	25/-	2,10
120544-100	75	M 10	244	10/-	4,30
120554-100	110	M 10	334	10/-	5,15
120814-001	125	M 10	358	10/-	6,10
121854-001	160	M 10	440	10/-	7,90
123944-001	200	M 12	763	10/-	15,35

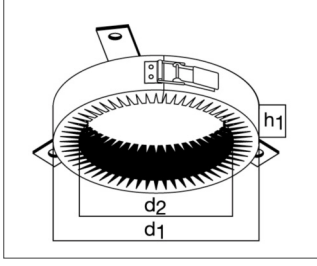


#### Dübel

Sabitleme/Yönlendirme Kelepçesi için  
Malzeme: Çelik

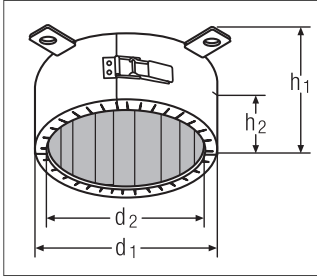
Ürün No:	DN	Çap	Uzunluk mm	Ağırlık gr	Sevk miktarı	€/adet
121074-002		M 8	80	0,022	100	0,40
121084-002		M 10	100	0,046	100	0,90

## 4 RAUPIANO Plus-YANGIN MANŞETLERİ



**REHAU-Yangın Manşeti**  
**Tavanaltı-Duvar Montajları için**  
Hammadde: Çelik sac/Intuplast R  
Renk: beyaz

Ürün No:	DN	d <sub>1</sub>	d <sub>2</sub>	h <sub>1</sub>	Ağırlık gr	Ambalaj/ Palet-miktarı	€/adet
122104-001	50	75	63	30	120	2/-	52,70
122114-001	75	109	88	30	170	2/-	70,25
122124-001	110	155	123	30	400	2/-	77,25
122134-001	125	170	138	30	440	2/-	93,20

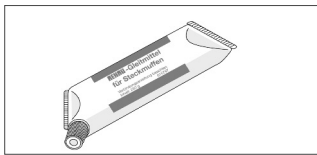


**REHAU-Plus Yangın Manşeti**  
**Köşe Tavan Duvar Montajları için**  
Hammadde: Çelik sac/Intuplast R  
Renk: beyaz

h<sub>1</sub>: Yangın Manşeti toplam yükseklik  
h<sub>2</sub>: Duvar geçişi montajı Tolerans Yüksekliği

Ürün No:	DN	d <sub>1</sub>	d <sub>2</sub>	h <sub>1</sub>	h <sub>2</sub>	Ağırlık gr	Ambalaj/ Palet-miktarı	€/adet
121894-001	40-50	68	57	50	15-35	150	2/-	76,20
121904-001	75	99	82	50	15-35	275	2/-	85,20
121924-001	110	139	117	70	25-45	570	2/-	106,80
121934-001	125	161	132	70	25-45	810	2/-	110,20
121944-001	160	198	167	110	45-65	1560	2/-	177,15
121008-001	200	247	207	120	50-70	3900	1/-	334,75

## 5 AKSESUARLAR



**Kayganlaştırıcı**  
Mufli boru bağlantıları için  
Tüp: 150 gr

Ürün No:	Tanım	Ağırlık kg/Adet	Sevk Miktarı	€/adet
128933-002	Kayganlaştırıcı 150 g	0,15	50	2,30

### Teslimat süresi

Teslimatlar REHAU İstanbul deposundan yapılır.

### Teslimat ve Ödeme Koşulları

Bu listede verilen satış fiyatları REHAU deposundan yapılan alımlarda geçerlidir. Diğer tüm teslimat koşullarında sevkiyat masrafları müşteriye aittir.

Malın alınımından sonra 3 gün içerisinde ürünle ilgili herhangi bir şikayet bildirimini yapılmadığı takdirde ürün anlaşmaya göre kabul edilmiş sayılır ve iadesi söz konusu olamaz.

### Sipariş ve teslimat miktarı

Teslimatlarda fiyat listelerinde belirtilen ambalaj miktarları geçerlidir. Geri gönderme/iadelerde bu ambalaj miktarlarına riayet edilmelidir. Buna uyulmadığı takdirde fark için ek % 25 paketleme maliyeti hesaplanır.

### Fiyatlar

Tüm fiyatlar net fiyatlardır ve bunlara KDV dahil değildir. Fiyatlarımız euro cinsindedir ve faturalar da euro cinsinden düzenlenir.

Sabit kurlu satışlarda, yani Türk Lirası ve Euro arasındaki kurun önceden belirlendiği ticari ilişkilerde faturalar yine euro cinsinden düzenlenir. Döviz kuru sabit kurlu satışın yapıldığı gündeki T.C. Merkez Bankasının döviz kuruna bağlıdır.

REHAU yukarıdaki satış fiyatları ve koşullarını değiştirme hakkını saklı tutmaktadır.

### Ürün tanımı

Sorunsuz teslimatlar için lütfen fiyat listesindeki ürün numaraları ve tanımları ile sipariş veriniz.

### Planlama ve Montaj

Planlamada geçerli teknik bilgilerinden yararlanabilirsiniz. Detaylı bilgi için lütfen REHAU satış bürosuna başvurunuz. Size yardımcı olmaktan mutluluk duyarız.

[www.REHAU.com.tr](http://www.REHAU.com.tr)

*Uygulama ve kullanma konusundaki gerek sözlü gerekse yazılı tavsiye ve düşüncelerimiz tecrübeye dayanıp bu konulardaki en iyi bilgi birikimine göre gerçekleştirilmişlerdir, ancak bağlayıcı olmayan öneriler olmaktan öteye geçmezler. Etki ve denetim alanımız dışında kalan koşullar ve farklı uygulama alanları, verilerimize ve teknik açıklamalarımıza dayanarak herhangi bir talep ileri sürmeye olanak tanımazlar. REHAU-ürünün ön görülmüş olan kullanım amaç ve niyetleri bakımından uygun olup olmadığını kontrol etmenizi tavsiye ederiz. Ürünlerin uygulama, kullanıma ve işleme işlemleri bizim denetleme alanlarımızın dışında gerçekleştiğinden tamamen sizin sorumluluk alanınıza girmektedirler. Yine de yasal bir sorumluluk söz konusu olacak olursa, her türlü zarar için yükümlülüğümüz bizim teslim ettiğimiz ve sizin kullandığımız malın değeri ile sınırlı olacaktır. Bu garanti spesifikasyonlarımız çerçevesinde ürettiğimiz değişmeyen kalitedeki ürünlerimizde de kendini göstermektedir.*

*Bu broşür telif hakkına sahiptir. Buradaki bilgilerin başka bir dile çevrilmesi, şekil ve fotoğrafların alınıp kullanılması, broşürün kopyalanması, çeşitli veri bankalarına kaydedilmesi, çoğaltılması ve yayınlanması halinde her hakkımız saklıdır.*

### REHAU Polimeri Kimya San. A.Ş.

Koreşehitleri Cad. No.42 34394 Zincirlikuyu-İstanbul

Tel: (0212) 355 47 00 Pbx

Fax: (0212) 288 30 14

e-mail: [istanbul@rehau.com](mailto:istanbul@rehau.com)