

## Veri dosyası

# Rotary vanalar HFE 3

### Açıklama



Danfoss HFE rotary vanalar, belirli bir kaçığın kabul edilebilir olduğu ve belirli kontrol karakteristiği gerekmeyen ısıtma sistemlerinde akış sıcaklığının düzenlenmesi amacıyla tasarlanmıştır.

HFE rotary vanalar, AMB 162 ve AMB 182 elektrikli aktüatörlerle birlikte kullanılabilir.

#### Özellikler:

- Flanş bağlantılı demir döküm gövde
- Sınıfında en düşük kaçak seviyesi
- Vana konumu göstergesi
- Ergonomik kol
- Karıştırma ve yönlendirme uygulamaları için
- Flanş PN 6 bağlantısı

#### Ana veriler:

- DN 20–150
- $k_{vs}$  12–400 m<sup>3</sup>/s
- PN 6
- $t_{maks}$  =110 °C
- 3 yollu
- S karakteristiği

### Sipariş verme

Tip	DN (mm)	$k_{vs}$ (m <sup>3</sup> /s)	PN	Kod No.
HFE 3	20	12	6	065Z0428
	25	18		065Z0429
	32	28		065Z0430
	40	44		065Z0431
	50	60		065Z0432
	65	90		065Z0433
	80	150		065Z0434
	100	225		065Z0435
	125	280		065Z0436
	150	400		065Z0437

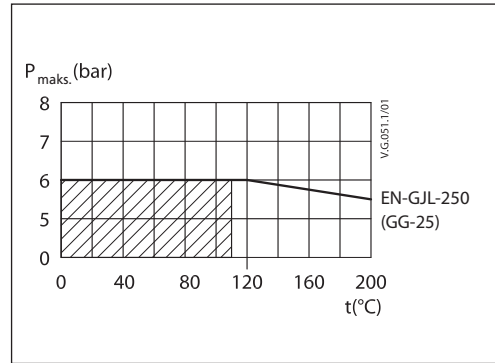
### Yedek parça ve aksesuarlar

Tip	DN	Kod No.
Bağlantı kiti		065Z0440*
Döner vanalar için eski modellerle uyumlu bağlantılar		065Z0441
Değiştirme kolu		065Z0443
Salmastra yuvası ve salmastra	20-25	065Z0454
	32-40	065Z0455
	20-65	065Z0456
	80	065Z0457
	100-125	065Z0458
	150	065Z0459

\*AMB 162/182 aktüatörle birlikte sağlanır

**Teknik veriler**

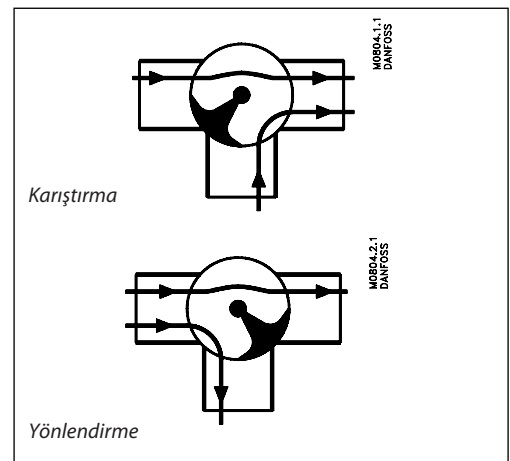
Nominal çap	DN	20	25	32	40	50	65	80	100	125	150
$k_{vs}$	m <sup>3</sup> /s	12	18	28	44	60	90	150	225	280	400
Kontrol karakteristiği		S karakteristiği									
Kaçak		Yönlendirme: maks. %0,5 $k_{vs}$ / Karıştırma: maks. %1,0 $k_{vs}$									
Nominal basınç	PN	6									
Maks. kapatma basıncı	bar	0,5									
PN torku	Nm	5			10			15			
Sıvı		%50'ye kadar sirkülasyon suyu / glikolik karışım									
Orta pH		Min. 7, maks. 10									
Ortalama sıcaklık	°C	2 ... 110									
Bağlantılar		Flanşlar PN 6									
<b>Malzeme</b>											
Vana gövdesi ve kapak		Gri demir döküm EN-GJL-250 (GG25)									
Sürgü pabucu		CuZn36Pb2As (Pirinç DZR, CW 602N)									
Salmastra yuvası ve salmastra		EPDM									

**Basınç sıcaklık şeması**

**Kurulum**
**Vana montajı**

Vana takılmadan önce borular temizlenmeli ve aşınma olmamalıdır. Borular, vana gövdesinde mekanik yük oluşturmamalıdır. Kontrol parçalarının hasar görmesini önlemek amacıyla uygulamaya bir filtre takılması önerilir.

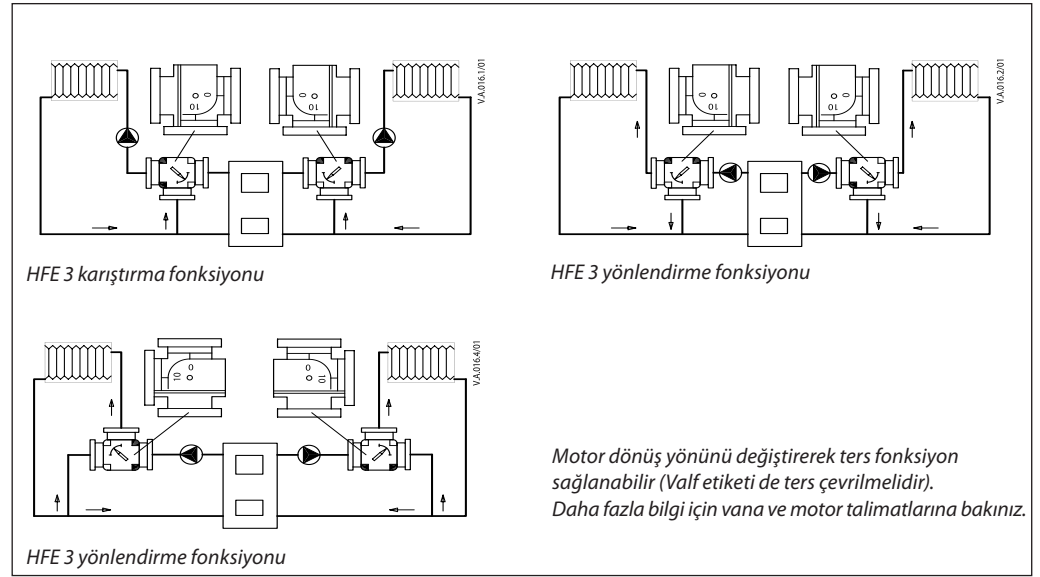
**Bağlantı**

HFE 3, karıştırma vanası, yönlendirme vanası olarak ve belirli bir kaçağın kabul edilebileceği ısı eşanjörleriyle bağlantılı olarak kullanılabilir.

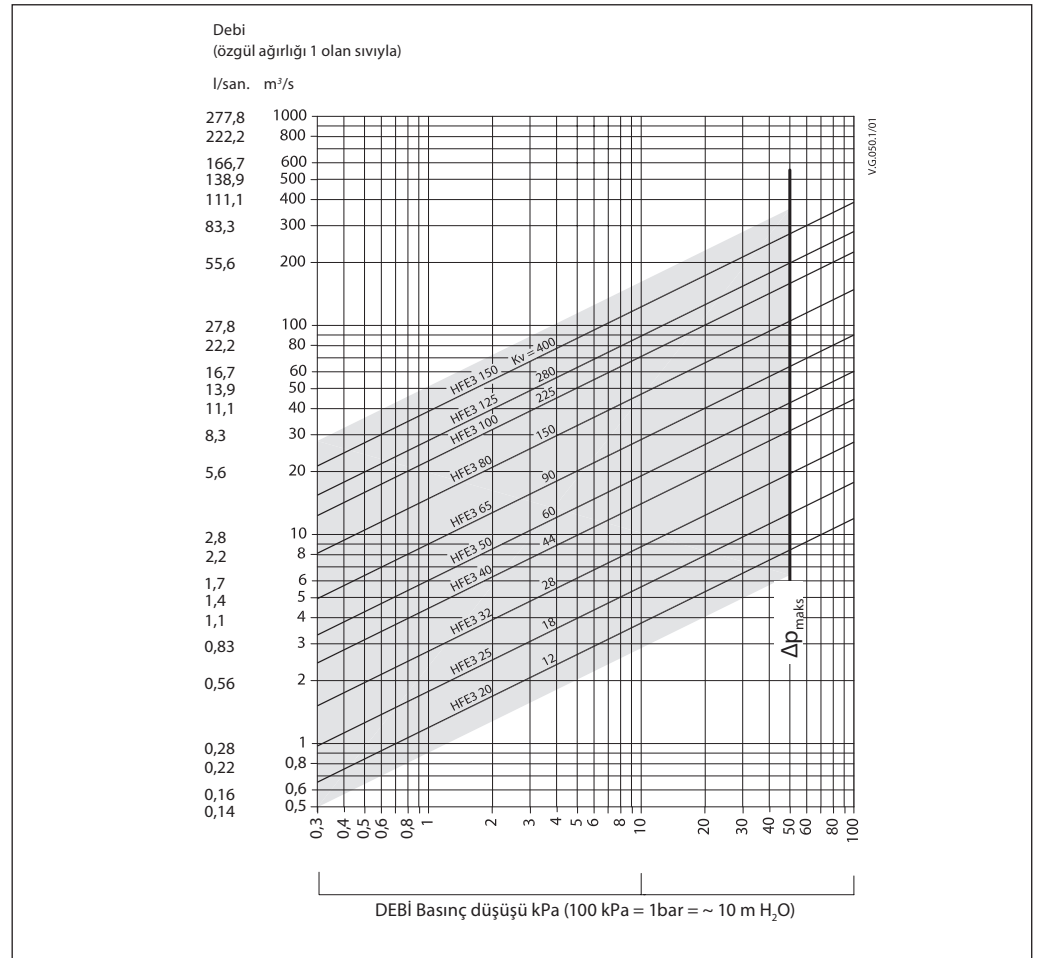

**İmha Etme**

İmha edilmeden önce vana dağıtılmalı ve parçaları çeşitli malzeme gruplarına ayrılmalıdır.

Uygulama prensipleri

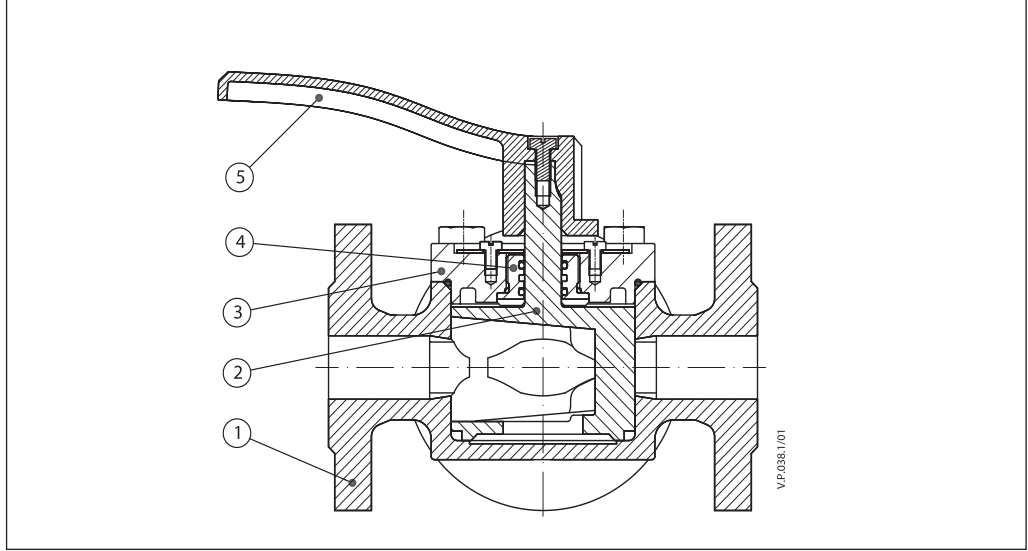


Boyut

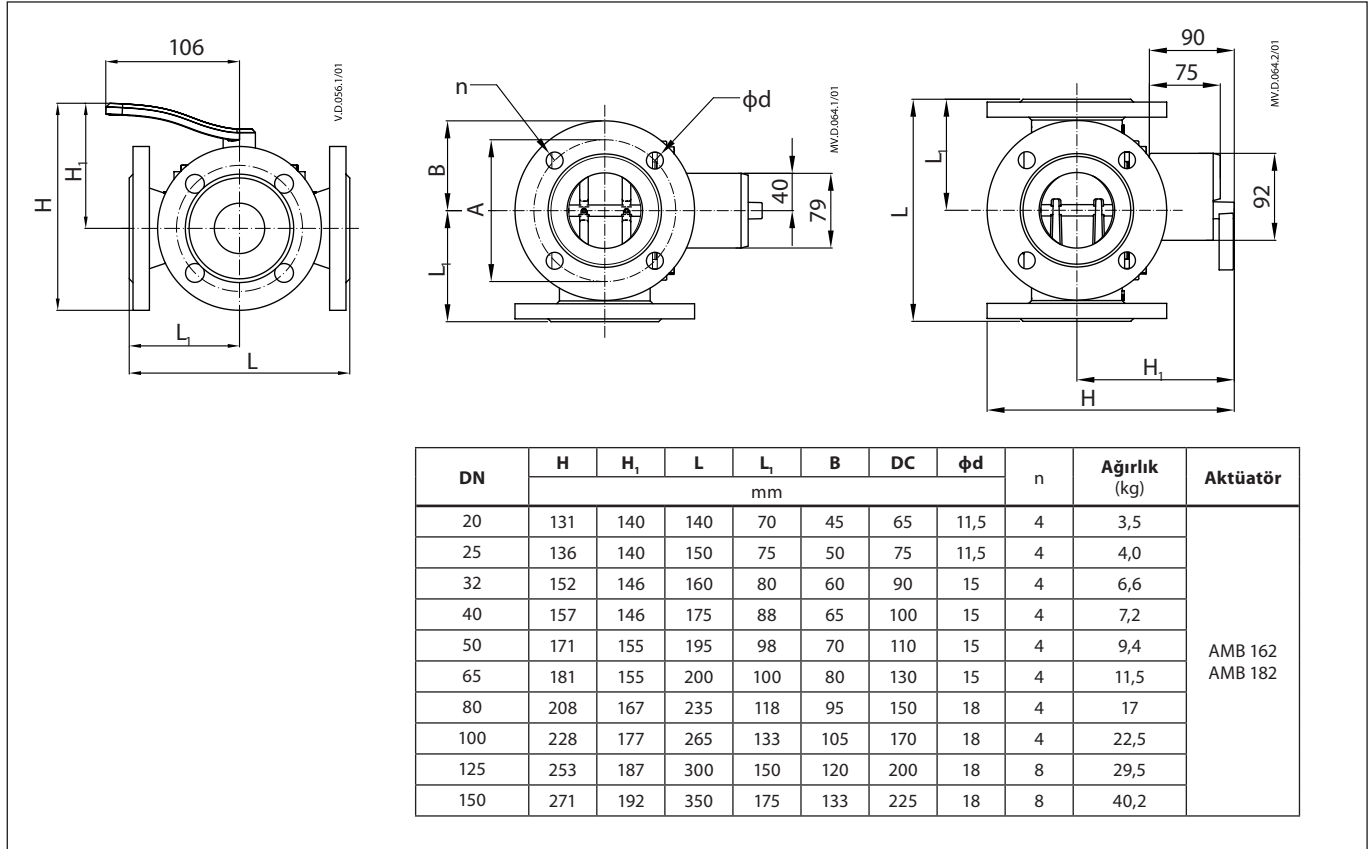


**Tasarım**

1. Vana gövdesi
2. Sürgü pabucu
3. Vana kapağı
4. Salmastra yuvası
5. Kol



**Boyutlar**



**Danfoss Otomasyon ve Kontrol Ürünleri**

Danfoss Otomasyon ve Kontrol Ürünleri Limited Şirketi  
 Pakdil Sok.No:5 Bir Plaza B Blok, Yukarıdudullu  
 İstanbul  
 Türkiye  
 Telefon: +90 216 526 40 96 (PBX)  
 Faks: +90 216 526 4097  
 E-mail: danfoss@danfoss.com.tr  
 Web: www.danfoss.com.tr

**Ankara Bölge Isıtma Bölümü**

Birlik Mah 428cd 8/B  
 Çankaya/Ankara  
 Türkiye  
 Telefon: +90 312 448 09 41  
 Faks: +90 312 448 09 44

Danfoss, olası yazım hataları sonucu oluşabilecek durumlarda sorumluluk kabul etmez. Danfoss önceden bildirmeksizin ürünlerinde değişiklik yapma hakkına sahiptir. Bu kataloğun tüm yayın hakları Danfoss'a aittir. Bu belgelerin içeriğindeki tüm ticari markalar aşağıdaki şirketlerin mülkiyetindedir. Danfoss ve Danfoss simgesi, Danfoss A/S'nin ticari markalarıdır. Tüm hakları saklıdır.