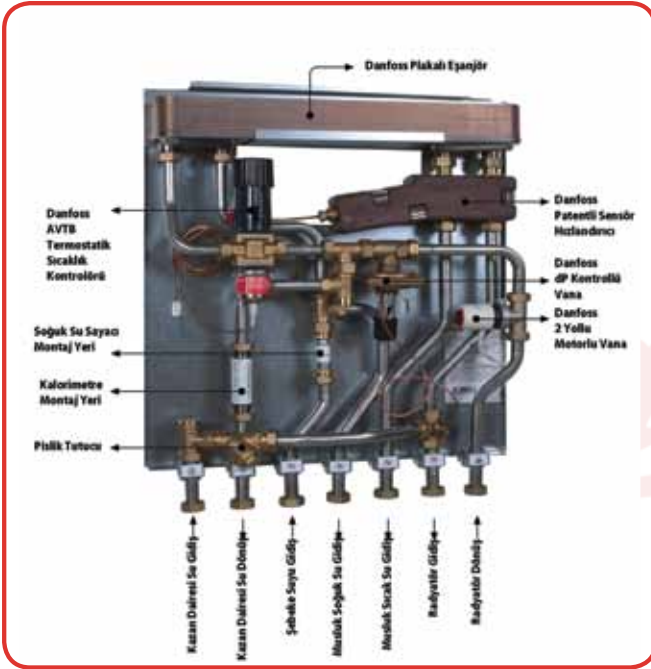


**DAİRE
İSTASYONLARI**



DAİRE İSTASYONLARI

- Direk ısıtma ve termostatik kullanım sıcak su sıcaklığı kontrolü
- Kullanım sıcak suyu için 33-80 Kw kapasite
- Fark basınçtan ve akış sıcaklığından bağımsız olarak çalışma
- Borular ve plakalı ısı eşanjörü paslanmaz çelik
- Kireç ve bakteri oluşumu riski minimum



İŞLETME KOLAYLIKLARI

- Paket çözüm ile her koşulda doğru montaj ve sıfır hata riski
- Daha az montaj zamanı
- Müşteri talebine göre özel üretim
- Problemsiz domestik sıcak su üretimi ve konfor
- Lejyonella riskinin ortadan kalkması
- Gelişmiş sistem operasyonu ve düşük dönüş suyu sıcaklıkları ile artan enerji verimliliği
- Basit ve güvenilir sistem konstrüksiyonu sayesinde düşük bakım ve servis maliyetleri
- Fabrikada test edilen yüksek kaliteli sistem güvencesi

YATIRIM MALİYETİNDE TASARRUF EDİLEN KALEMLER

- Sıcak su üretimi daire girişinden olacağından boylerden ve boyler sayaçlarından tasarruf
- Genleşme tankı ve eşanjörden tasarruf
- Kullanım sıcak suyu ve ısıtma aynı hattan beslendiğinden sıcak su sayacından tasarruf
- Sıhhi tesisat borularından, sirkülasyon pompalarından ve küresel vanalarından tasarruf
- Kompakt sistemin içine dahil olduğundan balans vanalarından ve pislik tutuculardan tasarruf
- Ocaklar elektrikli tercih edilirse doğalgaz sayacından ve bağlantı ücretinden tasarruf
- Montaj kolaylığı ile düşük işçilik maliyetleri
- Boyler ve pompa alanını farklı bir şekilde değerlendirme imkanı
- Daireye montajında minimum yer gereksinimi
 - Duvara veya şafta entegre edilebilir
- Düşen stok maliyetleri

SU ISITICILAR

TERMIX ONE-B

Termix One su ısıtıcısında ısı eşanjörü ve termostatik kontrol bulunur. Patentli sensör hızlandırıcısı termostatik vananın kapanmasını hızlandırarak ısı eşanjörünü aşırı ısınma ve kireç oluşumuna karşı korur.

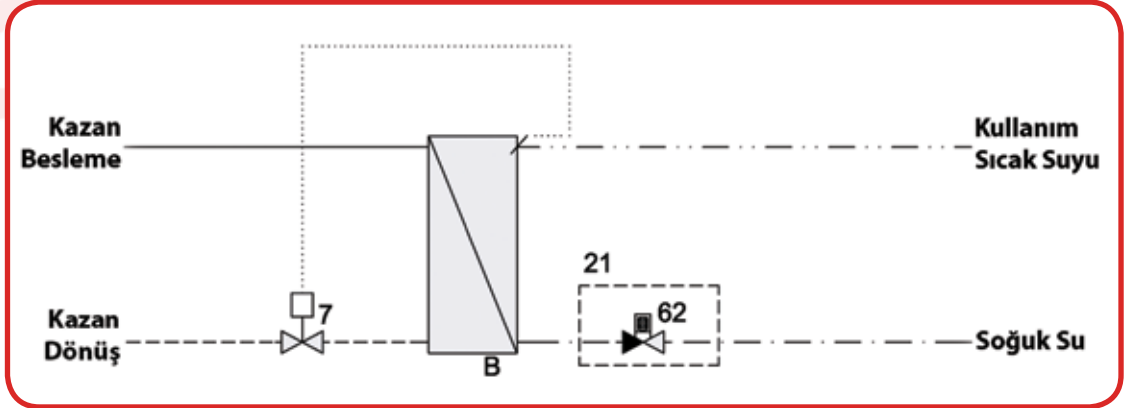
Isıtma sisteminin istasyondan bağımsız olması durumunda tercih edilen bu cihaz aracılığı ile kullanım sıcak suyu üretilir.

Termix One Su Isıtıcılar

TEKNİK ÖZELLİKLER

- Hızlandırılmış termostatik kontrollü kullanım sıcak suyu kontrolü
- Kapasite: 29-90 kW kullanım sıcak suyu
- Diferansiyel basınç ve besleme sıcaklığından bağımsız çalışma
- Kurulum için gerekli minimum alan
- Borular ve plakalı ısı eşanjörü paslanmaz çelik
- Kireç ve bakteri oluşumu riski minimum

DEVRE ŞEMA



Termix One

- B Plaka Isı Eşanjörü
- 7 Termostatik Vana
- 21 Ayrıca sipariş Edilir
- 62 GTU Basınç Eşitleyici

TERMIX ONE-B

Baz Model	Kapak	Kod No	Fiyat
Termix One model 1	Opsiyonel	004B6200	801 €
Termix One model 2	Opsiyonel	004B6201	903 €
Termix One model 3	Opsiyonel	004B6202	995 €

Baz Model için Opsiyonlar	Opsiyon	Fiyat
Termix One için kapak model 1+2	AG	45 €
GTU Basınç eşitleyici model 1 ve 2 için	BG4	88 €

Teknik Parametreler:

Nominal basınç: PN 16

Kazan besleme sıcaklığı: T=120 °C

Kullanım suyu sıcaklığı statik basınç: P maks = 0,5 bar

Kaynak malzemesi: Bakır

Kapak dahil ağırlık: 10-12 kg (paket dahil)

Kapak: Gri lake Çelik

Boyutlar (mm):

H 428 x W 312 x D155
(model 1 + 2)

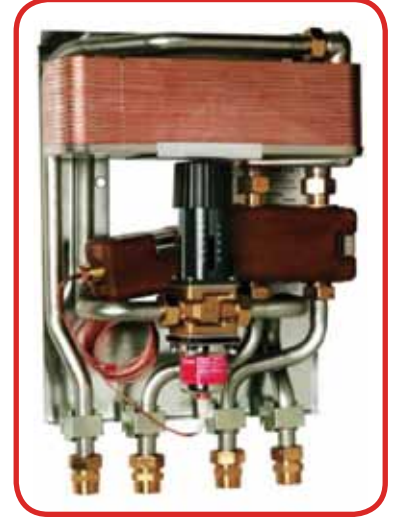
Kapaksız
H 468 x W 312 x D 155
(model 3)

Kapaklı
H 430 x W 315 x D 165
(model 1 + 2)

H 470 x W 315 x D 165
(model 3)

Boru çapı Ø 18

Bağlantı Çapı G¾



Termix One

- B Plaka Isı Eşanjörü
- 7 Termostatik Vana
- 21 Ayrıca sipariş Edilir
- 62 GTU Basınç Eşitleyici

Alt istasyon türü Termix One-B	Kullanım Sıcak Suyu kapasite kW	Besl. Suyu Primer °C	Dönüş suyu Primer °C	Basınç kaybı Primer *kPa	Kullanım Sıcak Suyu Musluk Debisi l/dak.	Alt istasyon türü Termix One-B	Kullanım Sıcak Suyu kapasite kW	Besl. suyu Primer °C	Dönüş Primer °C	Basınç kaybı Primer *kPa	Kullanım Sıcak Suyu musluk l/dak.
model 1 AVTB 15	29.3	60	23.0	20	10.5	model 2 AVTB 20	34.7	60	24.4	20	12.4
	38.2	60	25.2	45	13.7		47.1	60	26.8	45	16.9
	37.8	70	20.0	20	13.6		45.1	70	21.3	20	16.2
model 3 AVTB 20 5 ila 10** hane halkı	60	60	23.0	35	21.3	-	-	-	-	-	-
	66	60	24.0	45	23.8	-	-	-	-	-	-
	80	70	20.3	35	28.8	-	-	-	-	-	-
AVTB 20	90	70	21.0	45	32.3	-	-	-	-	-	-

* Isı ölçer dahil değildir.

** 70 °C akım sıcaklığında 10 kişilik hane halkı için kapasite

(Diğer sıcaklık koşullarındaki kapasite örnekleri için lütfen Danfoss temsilcisiyle görüşün.)

DAİRE İSTASYONLARI

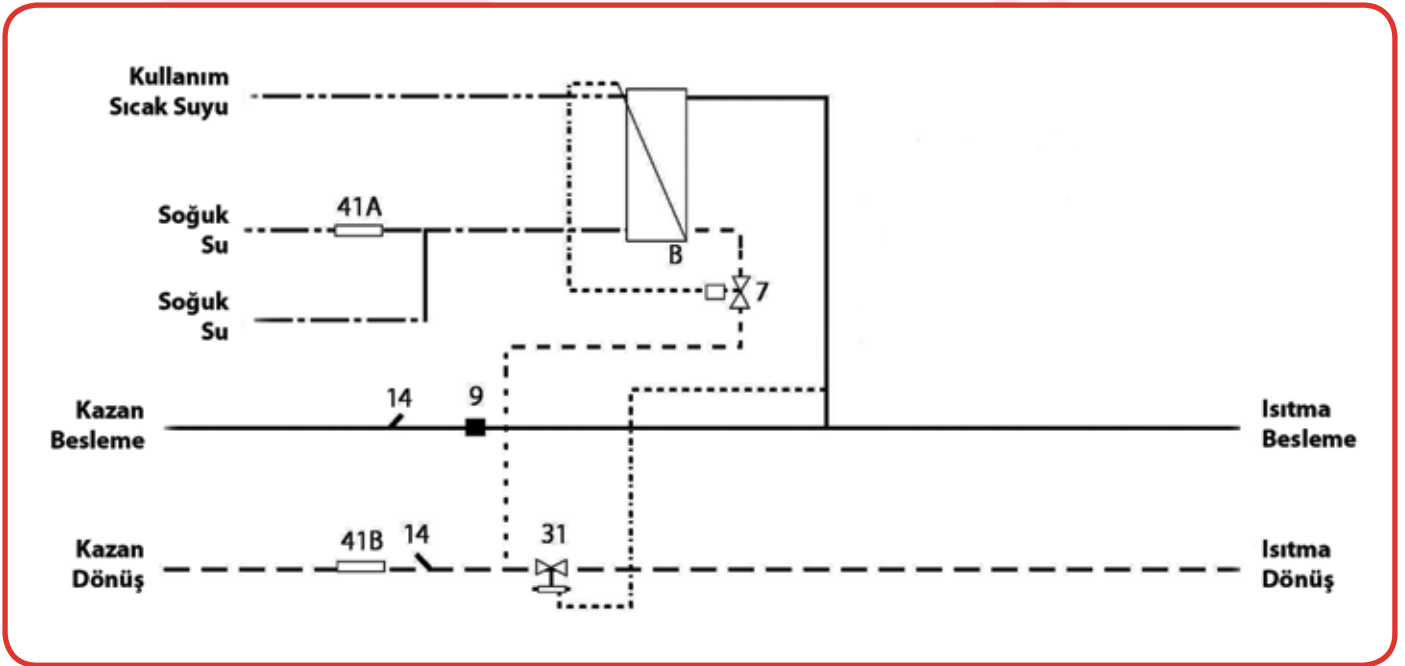
TERMİX VMTD-F-B

Termix VMTD-F-B ankastre su ısıtıcısı ve bir diferansiyel basınç kontrollü ısıtma sistemiyle tam bir çözümdür. Patentli sensör hızlandırıcı termostatik vananın kapanmasını hızlandırarak ısı eşanjörünü aşırı ısınma ve kireç oluşumuna karşı korur. Diferansiyel basınç kontrolörü radyatör termostatları için en iyi çalışma koşullarını ayarlayarak her odada ayrı sıcaklık kontrolü sağlar.

ÖZELLİKLER VE FAYDALARI:

- Doğrudan ısıtma ve termostatik bir kontrol vanasıyla kullanım sıcak suyu sıcaklık kontrolü
- Kapasite: 33-85 kW kullanım sıcak suyu
- Diferansiyel basınçtan ve besleme sıcaklığından bağımsız çalışma
- Kurulum için minimum alan
- Borular ve plakalı ısı eşanjörü paslanmaz çelik
- Kireç ve bakteri oluşumu riski minimum

DEVRE ŞEMASI



B	Plakalı ısı değiştiricisi	41A	Bağlantı parçası soğuk su şebekesi
7	Termostatik vana	9	Pislik tutucu
41B	Bağlantı parçası, ısı ölçer	14	Sensör cebi, ısı ölçer
31	Dinamik balans vanası		

DAİRE İSTASYONLARI

TERMİX VMTD-F-B

Baz model	Kapak	Kod no:	Fiyat
Termix VMTD-F-B-1	Opsiyonel	004B6655	985 €
Termix VMTD-F-B-2	Opsiyonel	004B6656	1024 €
Termix VMTD-F-B-3	Opsiyonel	004B6657	1103 €
Termix VMTD-F-B-4	Opsiyonel	004B6763	1175 €

Baz model için opsiyonlar	Opsiyon kodu	Fiyat
Termix VMTD-F için kapak, duvar montajı seçeneği	AG10	159 €
GTU Basınç eşitleyici	BG4	88 €
Sirkülasyon bağlantısı	DG2	51 €
Sirkülasyon pompası, UP 15-14 B	CG7	125 €
Sirkülasyon pompası, Wilo Z 15 FF	CG9	285 €
Boru izolasyonu	IG5	179 €
Başlatıcılı zon vanası, VMT 15/8 TVVA-V 230 NC	FG2	117 €
Dönüş sıcaklığı limitleyicisi FJVR	GG1	92 €
Termometre	RG3	11 €
Manometre	RG4	22 €
Isı eşanjörü izolasyonu	IG15	41 €



Teknik Parametreler:

Nominal basınç: PN 10

Kazan besleme sıcaklığı: Tmax=120 °C

Kullanım suyu statik basınç: P maks = 0,5 bar

Kaynak malzemesi: Bakır

Kapak dahil ağırlık: 20 kg (paket dahil)

Kapak: Beyaz lake Çelik

Elektrik Beslemesi: 230 Vac

Boyutlar (mm):

Kapaksız H 640 x W 505 x D 110 (150) mm

Kapaklı (duvar montajı seçeneği) H 800 x W 540 x D 190 mm

Kapaklı (ankastre duvar seçeneği) H 915 - 980 x W 610 x D 110 mm
H 915-980 x W610 x D 110 mm H

Boru çapı Ø 18

Bağlantı Çapı G¾

Kullanım Sıcak suyu : Kapasite örnekleri, 10 °C/45 °C

Alt istasyon türü Termix VMTD-F	Kullanım Sıcak suyu Kapasite kW	Besl. Suyu Primer °C	Dönüş suyu Primer °C	Basınç kaybı Primer *kPa	Kullanım Sıcak Suyu Musluk Debisi l/dak.
VMTD-F-1	33	60	20	25	13.5
VMTD-F-2	50	60	20	40	20.5
VMTD-F-3	65	60	20	40	26.6
VMTD-F-4	68	60	20	30	27.8

Kullanım Sıcak suyu: Kapasite örnekleri, 10 °C/50 °C

VMTD-F-1	40	70	20	25	14.3
VMTD-F-2	58	70	20	40	20.8
VMTD-F-3	75	70	20	40	26.8
VMTD-F-4	85	70	20	30	30.4

KARIŞIM DEVRELİ DAİRE İSTASYONLARI

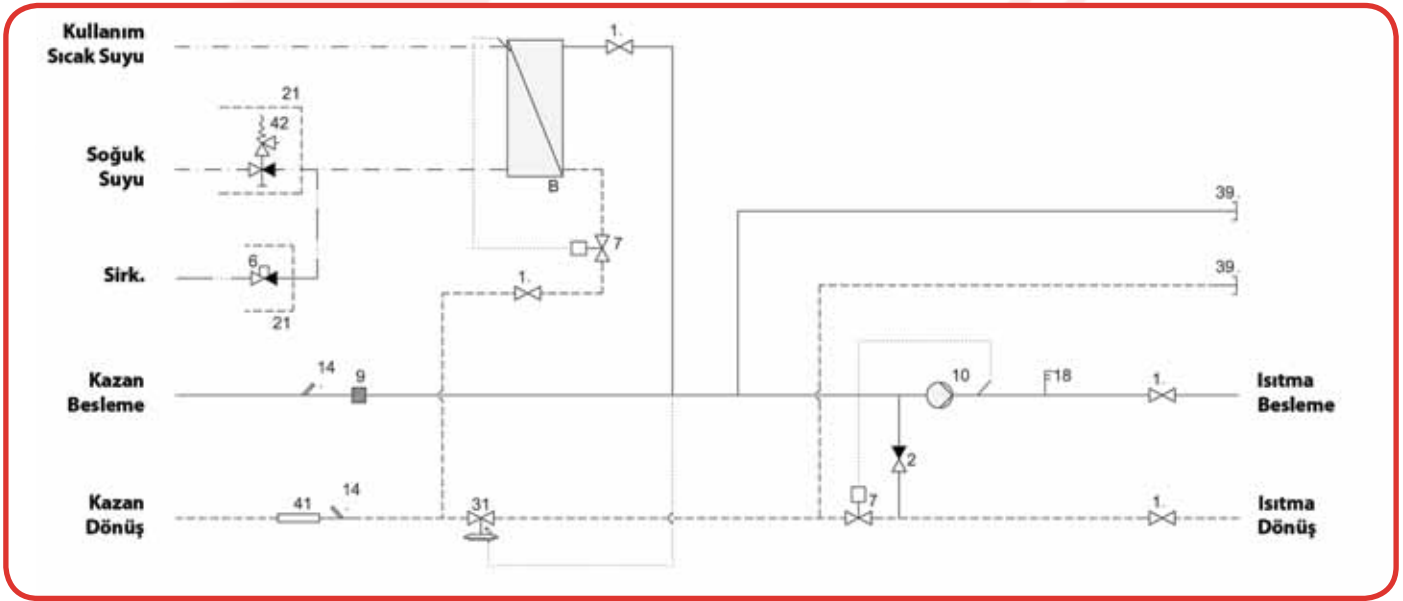
TERMİX VMTD MIX-B

TermixVMTDMIX-B su ısıtıcısı, entegre karışım devresi ve diferansiyel basınç kontrollü ısıtma sistemiyle tam bir çözümdür. Patentli sensör hızlandırıcı termostatik vananın kapanmasını hızlandırarak ısı eşanjörünü aşırı ısınma ve kireç oluşumuna karşı korur. Karıştırma döngüsü örn. zemin ısıtması için uygun bir sıcaklık seviyesi sağlar. VMTD MIX-B alt istasyonu zemin ısıtması veya radyatör ısıtması için Termix dağıtım sistemleriyle birlikte kullanılabilir.

ÖZELLİKLER VE FAYDALARI:

- Doğrudan ısıtma ve termostatik bir kontrol vanasıyla kullanım sıcak suyu sıcaklık kontrolü
- Kapasite: 33-75 kW yeterli kullanım sıcak suyu, 7-30 kW
- Yeterli kullanım sıcak suyu beslemesi
- Diferansiyel basınçtan ve besleme sıcaklığından bağımsız çalışma
- Kurulum için gerekli minimum alan
- Borular ve plakalı ısı eşanjörü paslanmaz çelik
- Kireç ve bakteri oluşumu riski minimum

DEVRE ŞEMASI



B	Isı deęiřtiricisi	14	Sensör kovanı
1	Küresel vana	18	Termometre
2	Çek Valf	21	Ayrıca sipariř edilir
6	Termostatik/ Tek yönlü vana	31	Dinamik balans vanası
7	Çek Valf	39	Kapalı baęlantı
9	Pislik Tutucu	41	Baęlantı parçası
10	Kazan Besleme	42	Isı ölçer Emniyet vanası

Baz model	Kapak	Kod no.	Fiyat
Termix VMTD MIX-B-1 Alpha + pompa dahil	Opsiyonel	004B6239	1808 €
Termix VMTD MIX-B-2 Alpha + pompa dahil	Opsiyonel	004B6240	1898 €
Termix VMTD MIX-B-3 Alpha + pompa dahil	Opsiyonel	004B6241	2003 €

Baz model için opsiyonlar	Opsiyon kodu	Fiyat
Termix VMTDMIX-B için kapak, Model 1-3, beyaz lake çelik	AG7	159 €
GTU basınç eşitleyici	BG4	88 €
Sirkülasyon pompası UP 15-14 B	CG7	51 €
Sirkülasyon pompası, Wilo Z 15 FF	CG9	125 €
Boru izolasyonu	IG6	285 €
Çok yüksek sıcaklıklarda pompanın kapanması için AT termostatı	TG1	77 €
Termometre	RG3	11 €
Manometre	RG4	11 €



Teknik Parametreler:

Boyutlar (mm):

Nominal basınç: PN 16

Besleme sıcaklığı: Tmax=120 °C

Kullanım suyu statik basınç: Pmin= 0,5 bar

Kaynak malzemesi: Bakır

Elektrik Beslemesi: 230 Vac

Kapak dahil ağırlık: 20 kg (paket dahil)

Kapak: Beyaz Lake Çelik

Kapaksız H 520 x W 505 x D 250

Kapaklı H 550 x W 540 x D 360

Kapaklı H 915 - 980 x W 610 x D 110 mm
H 915-980 x W610 x D 110 mm H

Boru çapı Ø 18

Bağlantı Çapı G¾

KULLANIM SICAK SUYU: Kapasite Örnekleri, 10 °C/45 °C					
Alt istasyon türü VMTD MIX-B	Kullanım sıcak suyu Kapasitesi kW	Besleme suyu	Dönüş suyu primer	Basınç kaybı	Kullanım Sıcak Suyu Musluk yükü l/dak.
VMTD MIX-B-1	33	60	20	25	13.5
VMTD MIX-B-2	50	60	20	40	20.5
VMTD MIX-B-3	65	60	20	40	26.6
KULLANIM SICAK SUYU: Kapasite örnekleri, 10 °C/50 °C					
VMTD MIX-B-1	40	70	20	25	14.3
VMTD MIX-B-2	58	70	20	40	20.8
VMTD MIX-B-3	75	70	20	40	26.8

ENDİREKT ISITMALI DAİRE İSTASYONLARI

TERMİX V VX-B

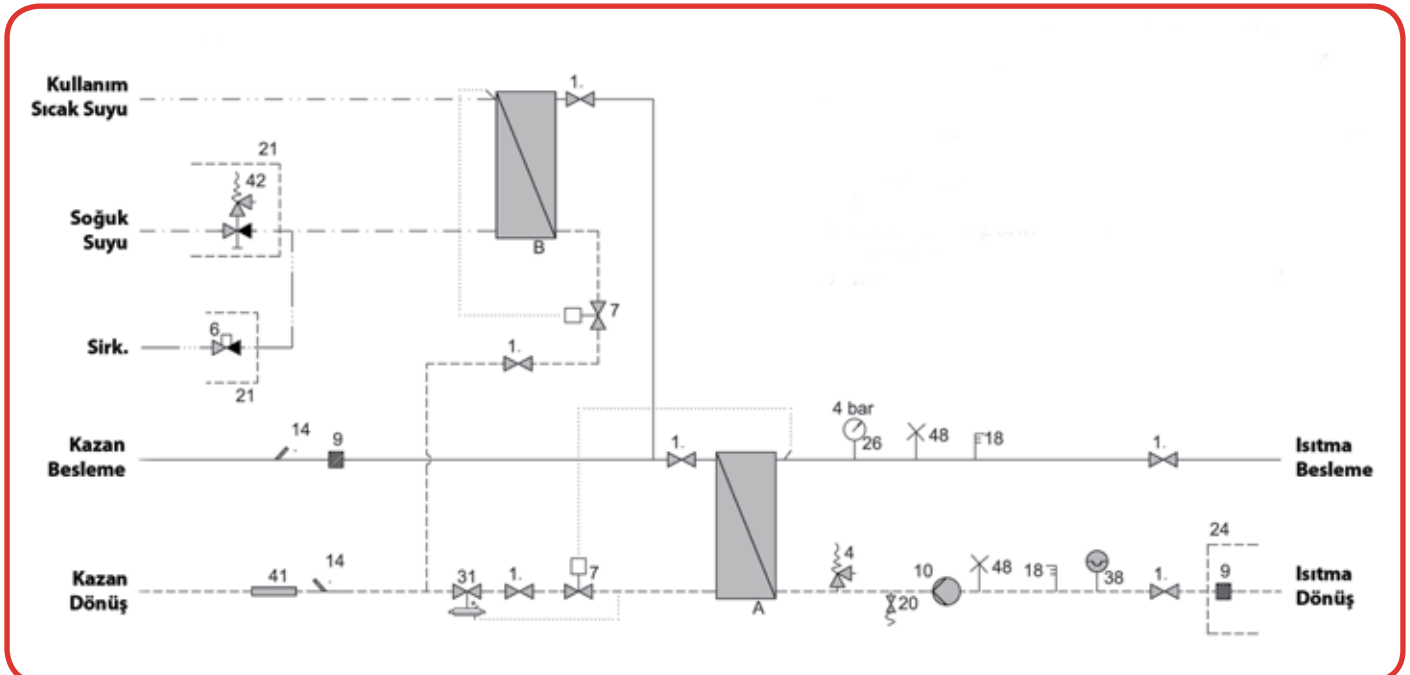
Termix VVX-B daire istasyonunda su ısıtmaya endirekt olarak gönderilir. Zonlama yapılamayan binalarda basınç kırıcı olarak kullanılabilir veya yerden ısıtmaya uygun şatlandırılmış su elde edilmesini sağlar. Eysel sıcak su ısı eşanjöründe hazırlanır ve sıcaklık termostatik bir kontrol vanasıyla ayarlanır. Patentli sensör hızlandırıcı termostatik vananın kapanmasını hızlandırarak ısı eşanjörünü aşırı ısınma ve kireç oluşumuna karşı korur. VVX-B alt istasyonu zemin ısıtma veya radyatör ısıtma için Termix dağıtım üniteleriyle birlikte kullanılabilir.

ÖZELLİKLER VE FAYDALARI:

- Tek ve çok aileli evler için alt istasyon
- Endirekt ısıtma, termostatik kontrol vanasıyla kullanım sıcak suyu sıcaklık kontrolü
- Termostatik veya elektronik sıcaklık kontrolü
- Kapasite: 18-57 kW HE, 33-75 kW kullanım sıcak suyu
- Diferansiyel basınç ve besleme sıcaklığından bağımsız çalışma
- Kurulum için gerekli minimum alan
- Borular ve plakalı ısı eşanjörü paslanmaz çelik
- Kireç ve bakteri oluşumu riski minimum

B	Isı deęiřtirici	14	Sensör kovanı
1	Küresel vana	18	Termometre
2	Çek Valf	21	Ayrıca sipariř edilir
6	Termostatik/ Tek yönlü vana	31	Dinamik balans vanası
7	Çek Valf	39	Kapalı baęlantı
9	Pislik Tutucu	41	Baęlantı parçası
10	Sirkülasyon pompası	42	Isı ölçer emniyet vanası

DEVRE ŐEMASI



ENDİREKT ISITMALI DAİRE İSTASYONLARI

TERMİX V VX-B

Baz model	Kapak	Kod no.	Fiyat
Termix WX-B 1-1 Alpha+pompa dahil	Opsiyonel	004B6252	2160 €
Termix WX-B 2-1 Alpha+pompa dahil	Opsiyonel	004B6253	2244 €
Termix WX-B 3-1 Alpha+pompa dahil	Opsiyonel	004B6254	2353 €
Termix WX-B 1-2 Alpha + pompa dahil	Opsiyonel	004B6255	2288 €
Termix WX-B 2-2 Alpha + pompa dahil	Opsiyonel	004B6257	2333 €
Termix WX-B 3-2 Alpha + pompa dahil	Opsiyonel	004B6258	2443 €
Termix WX-B 1-3 Alpha + pompa dahil	Opsiyonel	004B6256	2706 €
Termix WX-B 2-3 Alpha + pompa dahil	Opsiyonel	004B6259	2746 €
Termix WX-B 3-3 Alpha + pompa dahil	Opsiyonel	004B6260	2855 €



Baz model için opsiyonlar	Opsiyon kodu	Fiyat
Termix WX-B için kapak	AG12	190 €
GTU Basınç eşitleyici	BG4	88 €
Boru izolasyonu	IG8	242 €
Karıştırma devresi, Termostatik	MG2	578 €
Karıştırma devresi, ECL200/P30 ve UPS 15-60 pompasıyla doğrudan	MG4	1432 €
Karıştırma devresi, C62 ve UPS 15-60 pompasıyla doğrudan	MG5	906 €
Karıştırma devresinde radyatör bağlantıları	DG3	73 €
Termometre	RG3	11 €
Manometre	RG4	11 €

Teknik Parametreler:

Nominal basınç: PN 10 *

Besleme sıcaklığı: Tmax=120 °C

Kullanım suyu statik basınç: P min = 0,5 bar

Kaynak malzemesi (Altıgen) Bakır

Kapak dahil ağırlık: 35 kg (paket dahil)

Elektrik beslemesi: 230 V AC

Kapak: Beyaz lake Çelik

Boyutlar (mm):

Kapaksız H 750 x W 500 x D 360

Kapaklı H 800 x W 540 x D 430

Kapaklı H 915 - 980 x W 610 x D 110 mm
H 915-980 x W610 x D 110 mm H

Boru çapı Ø 18

Bağlantı Çapı G¾

* PN 16 versiyonları talep halinde mümkündür

KULLANIM SICAK SUYU: Kapasite Örnekler, 10 C/45					
Alt istasyon türü WX-B	Kullanım sıcak suyu kapasitesi kw	Besleme suyu Primer	Dönüş suyu Primer	Basınç Kaybı	Kullanım sıcak Suyu Musluk Yükü
WX 1-x	33	60	20	25	13.5
WX 2-x	50	60	20	40	20.5
WX 3-x	65	60	20	40	26.6
KULLANIM SICAK SUYU: Kapasite örnekleri, 10 °C/50 °C					
WX 1-x	40	70	20	25	14.3
WX 2-x	58	70	20	40	20.8
WX 3-x	75	70	20	40	26.8

Danfoss

DAĞITIM SİSTEMLERİ

DANFOSS DAĞITIM SİSTEMİ

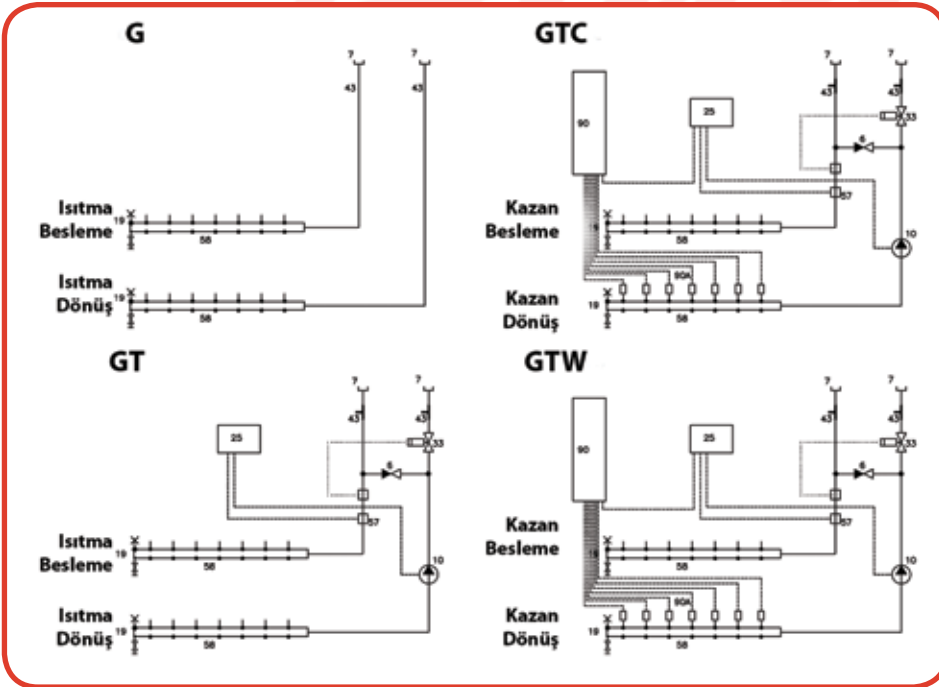
Zemin ısıtma için prefabrik sistem.

Dağıtım sistemleri ayrı ayrı kurulabilen veya Danfoss kat istasyonlarıyla kazan veya var olan ısıtma sistemi bağlantısıyla bütünleştirilebilen zemin ısıtması prefabrik çözümleridir. Dağıtım sistemleri kutulu ankastre seçenek veya beyaz kapaklı duvar montajlı seçenek olarak bulunmaktadır. Sistemler 3, 5 ve 7 bağlantılı standart çözümler olarak mümkündür fakat talep halinde 14'e kadar bağlantı yapılabilir.

ÖZELLİKLER VE FAYDALARI:

- Kurulum için minimum alan gerekir.
- Kurulum için minimum zaman gerekir.

DEVRE ŞEMASI



- 6 Çek Valf
- 7 Küresel vana
- 10 Sirkülasyon pompası
- 19 Hava / Boşaltma vanası
- 25 Elektronik Kutu
- 33 Termostat Danfoss RA-C/FC 15-50 °C
- 43 Radyatör bağlantısı
- 58 Manifold
- 7 Bağlantı emniyet termostatu
- 90 Kablolü kontrolör Danfoss FH-WC (GTC için)

DAĞITIM SİSTEMLERİ

DANFOSS DAĞITIM SİSTEMİ

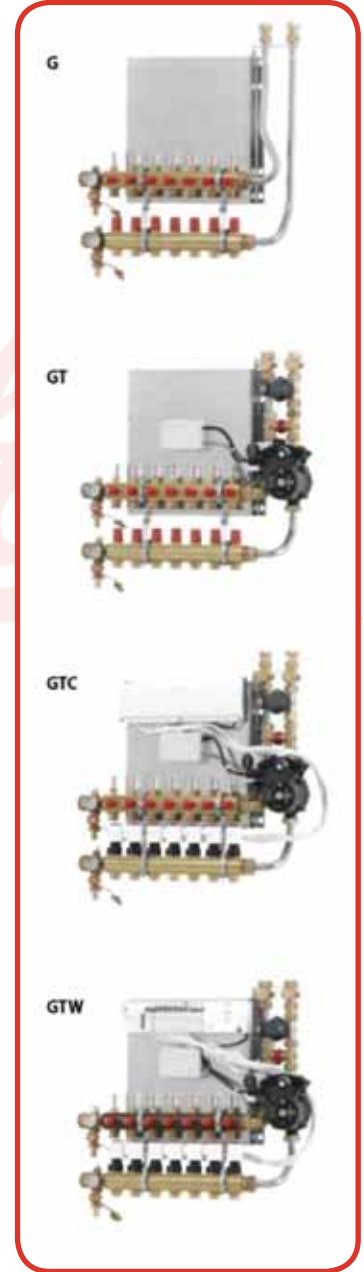
Baz model	Kapak	Kod no.	Fiyat
G tipi, 3 bağlantı (bağlantı elemanları hariç)	Opsiyonel	004B6867	480 €
G tipi, 5 bağlantı (bağlantı elemanları hariç)	Opsiyonel	004B6869	609 €
G tipi, 7 bağlantı (bağlantı elemanları hariç)	Opsiyonel	004B6871	723 €
GT tipi, 3 bağlantı (bağlantı elemanları hariç)	Opsiyonel	004B8042	1062 €
GT tipi, 5 bağlantı (bağlantı elemanları hariç)	Opsiyonel	004B8043	1186 €
GT tipi, 7 bağlantı (bağlantı elemanları hariç)	Opsiyonel	004B8044	1309 €
GTC tipi, 3 bağlantı (bağlantı elemanları hariç)	Opsiyonel	004B8048	1227 €
GTC tipi, 5 bağlantı (bağlantı elemanları hariç)	Opsiyonel	004B8049	1340 €
GTC tipi, 7 bağlantı (bağlantı elemanları hariç)	Opsiyonel	004B8051	1454 €
GTW tipi, 3 bağlantı (bağlantı elemanları hariç)	Opsiyonel	004B8045	1320 €
GTW tipi, 5 bağlantı (bağlantı elemanları hariç)	Opsiyonel	004B8046	1454 €
GTW tipi, 7 bağlantı (bağlantı elemanları hariç)	Opsiyonel	004B8047	1701 €

G tipi: Dağıtım birimi, şöntsüz, akım ölçer.

Model GT: Dağıtım birimi, şöntlü, akım ölçerli, Alpha+ 15-60, FTC termostat.

GTC tipi: Dağıtım birimi, şöntlü, akım ölçer, kablolu termostatlar için master kontrolör, Alpha+15-60, FTC termostat.

GTW tipi: Dağıtım birimi, şöntlü, akım ölçer, kablosuz termostatlar için master kontrolör, Alpha+15-60, FTC termostat.



Baz model için opsiyonlar	Opsiyon kodu	Fiyat
Kutu (ankastre seçenek için) 1350x610x150 mm (Bütün modeller)	ar10	380 €
Kutu (ankastre seçenek için) 1350x1000x150 mm (Bütün modeller)	ar11	539 €
Kapak, beyaz, (duvar montaj seçeneği için) 1400x600x150 mm (Bütün modeller)	ar12	176 €
Kapak, beyaz, (duvar montaj seçeneği için) 1400x1000x150 mm (Bütün modeller)	ar13	233 €
Master kontrolör FH-WC zamanlayıcı (kablolu) (GTC)	Er4	talep üzerine
Oda termostatı FH-WT 6-30 °C standart (kablolu) (GTC)	fr4	talep üzerine
Oda termostatı FH-WT 6-30 °C umumi (kablolu) (GTC)	fr5	talep üzerine
Oda termostatı FH-WT 6-30 °C özellikli (kablolu) (GTC)	fr6	talep üzerine
Oda termostatı CF-RS standart 0088U0210 (kablosuz) (GTW)	fr8	talep üzerine
Oda termostatı CF-RP umumi 0088U0211 (kablosuz) (GTW)	fr9	talep üzerine
Oda termostatı CF-RD göstergeli 0088U0212 (kablosuz) (GTW)	fr10	talep üzerine
Oda termostatı CF-RF s göstergesi + kızıl ötesi sensor 0088u0213 (kablosuz) (GTW)	fr7	talep üzerine

Teknik Parametreler:

Nominal basınç: PN 10

Besleme sıcaklığı: Tmax=90 °C

Kapak dahil ağırlık: Maksi. 26 kg (paket dahil)

Elektrik beslemesi: 230 V ac

Boyutlar (mm):

H 653 x W 600 x D 150

W 600 = Maksi. 7 bağlantı
W 1000 = Maksi. 14 bağlantı

Boru çapı Ø 18

Bağlantı Çapı G¾